

## ガス直接捕集器具・各種試験法用インピンジャー

概要

粉じん測定

環境測定  
セット

大気降下物

マスク試験

粉じん試験

ミニポンプ

エア  
サンプラーアスベスト  
測定

ろ紙

ガス固体  
捕集ガス液体  
捕集ガス直接  
捕集

風速測定

温熱測定

照度

水質測定

残留塩素

濁度・色度・  
透視度

細菌試験

有効塩素

油脂検査

水分活性

参考資料

### 直接捕集器具

Vacuum Bottle, Gastight Syringe, Gas Sampling Bag, for Direct Collection

作業環境測定基準等を参考に製作しているガス直接捕集用の捕集器具です。



真空採気びん200mL



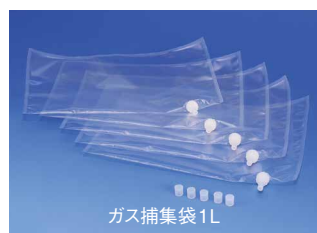
真空採気びん500mL



真空採気びん1L



ガスタイトシリンジ



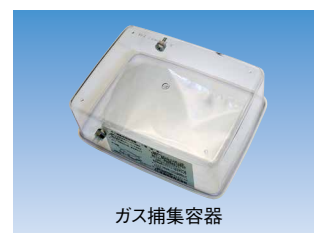
ガス捕集袋1L



ガス捕集袋5L



ガス捕集袋10L



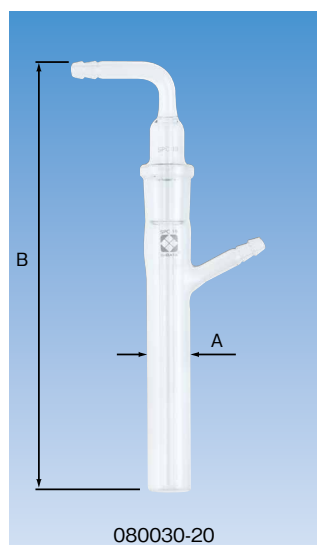
ガス捕集容器

品目コード	品名	規格	寸法 mm	価格¥	
080100-052	真空採気びん 〔注入口-シリコンゴム バルブ-PTFE Oリング-バイトン〕	200mL コック付	φ56×215	26,000	SF
-055		500mL 〃	φ80×240	27,000	SF
-0510		1L 〃	φ95×290	28,000	SF
-06	ガスタイトシリンジ	100mL	φ40×157	32,000	SF
-07A	ガス捕集袋 ふっ化ビニール製	1L 5枚入 コネクター 1コ付	250×150	9,500	SH
-08		5L 1枚入 コネクター 2コ付	400×250	3,700	SH
-09		10L 1枚入 コネクター 2コ付	350×500	4,700	SH
-071	ガス捕集容器	シリコン栓、ガス捕集袋(1L)1枚付 吸排切替コックなし	—	29,500	SF

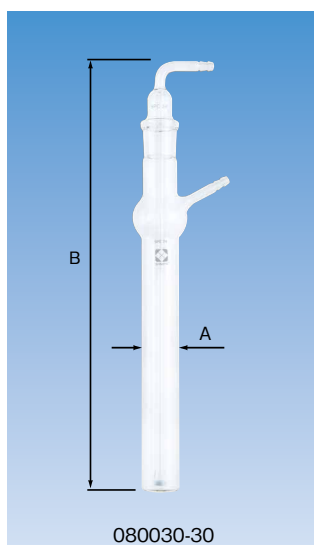
### SPCインピンジャー

SPC Impinger

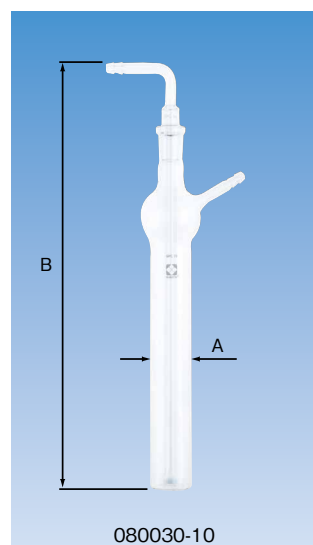
衛生試験法等を参考に製作しているガス液体捕集用のSPCインピンジャーです。



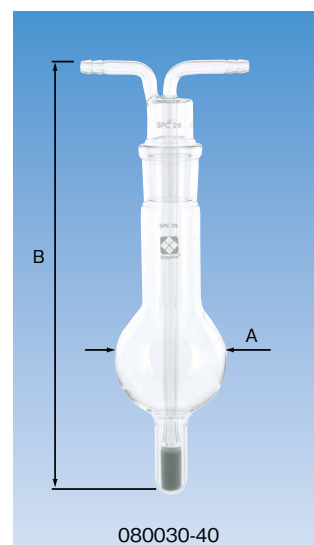
080030-20



080030-30



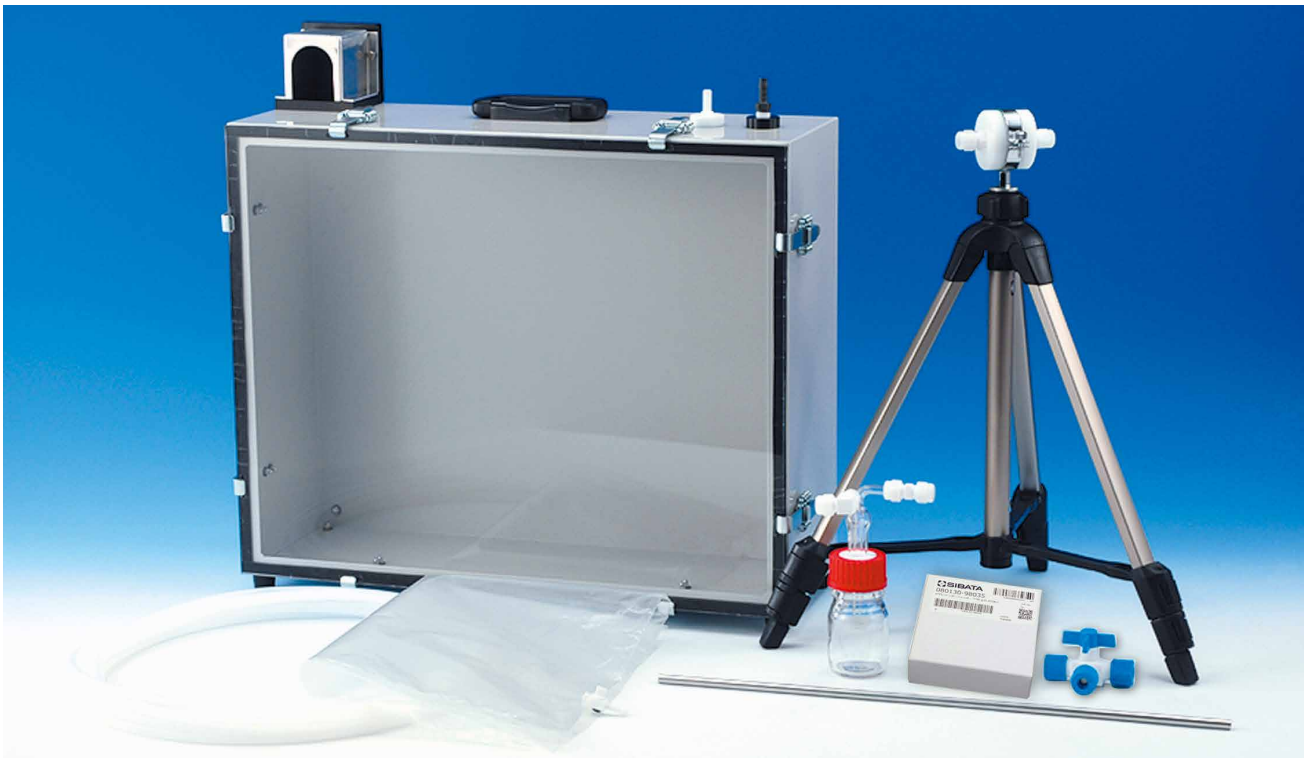
080030-10



080030-40

品目コード	品名	規格	A mm	B mm	価格¥ SE
080030-20	SPCインピンジャー19-145	ガス状物質溶液吸収法用 SPC19	20	199	13,800
-30	SPCインピンジャー24-285	ガス状物質溶液吸収法用 SPC24	30	339	17,250
-10	SPCインピンジャー15-260	遊離シアン通気装置用 SPC15	30	309	17,250
-40	SPCインピンジャー29-195	試料空気採取装置用 SPC29	65	248	17,800

## VOC排出規制対応製品



### VOCサンプリングセット VOC-1型

VOC Sampling Set, Model VOC-1

VOC（揮発性有機化合物）は、光化学オキシダントや浮遊粒子状物質の原因にもなり、人の健康へ悪影響を与える有害物質とされています。VOC-1型は、VOC排出施設等の排気ダクトから試料ガスを公定法に準じてサンプリングするための捕集キットです。バッグに捕集した試料はVOC濃度測定器に導入してTVOC濃度を求めます。ダスト及びミストをフィルターで、水分をドレンポットで除去した試料を25Lの捕集バッグで捕集します。空気の吸引は別売のハンドポンプ500かミニポンプ（MP-Σ300NII型）で行います。使用するポンプは、使用環境に合わせて選択します。

#### 仕様

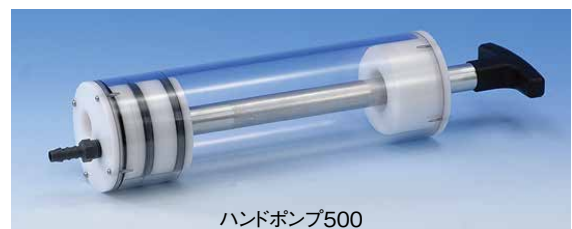
品目コード	080600-6	
型式	VOC-1	
構成	試料採取管	内径φ6、外径φ8、長さ500mm SUS316製
	フィルター	φ35 フィルター TF98 100枚入
	フィルターホルダー	φ35用 ガラスウール装着可
	ホルダーバンド	ホルダー固定用金具
	三脚	三段式
	ドレンポット	容量100mL
	捕集用気密容器	25L 捕集袋対応
	捕集バッグ	容量25L コック付コネクター1コ付 5枚入
	三方コック	PTFE製（流路部）
	チューブ継手	PTFE製 2コ
テフロンチューブ	内径φ6 外径φ8mm 長さ3m	
トアロンチューブ	内径φ7 外径φ10mm 長さ2m	
価格¥ SZ	167,000	

#### 別売品・スペアパーツ・消耗品

品目コード	品名	価格¥	
080870-20	ハンドポンプ 500	55,000	SF
080860-3045	ミニポンプ MP-Σ300NII型 クイックチャージャー付	118,000	SF
080130-98035	TF98 φ35mm 100枚入	20,400	SH
080120-3541	ホルダーバンド ※三脚固定用部品	5,500	SH
080160-3	三脚 三段式	8,000	SH
014520-100	ドレンポット	10,500	SH
080600-61	捕集用気密容器	124,000	SH
080100-25	捕集バッグ 25L 5枚入	27,000	SH

#### サンプリング規定

採取時間：20分間  
 捕集バッグ容量：20L以上  
 捕集バッグ材質：フッ素樹脂フィルムまたは  
 ポリエステル樹脂フィルム  
 採取から分析までの時間：原則8時間以内  
 （困難な場合は24時間以内）



概要

粉じん測定

環境測定  
セット

大気降下物

マスク試験

粉じん試験

ミニポンプ

エア  
サンプラー

アスベスト  
測定

ろ紙

ガス固体  
捕集

ガス液体  
捕集

ガス直接  
捕集

風速測定

温熱測定

照度

水質測定

残留塩素

濁度・色度・  
透視度

細菌試験

有効塩素

油脂検査

水分活性

参考資料