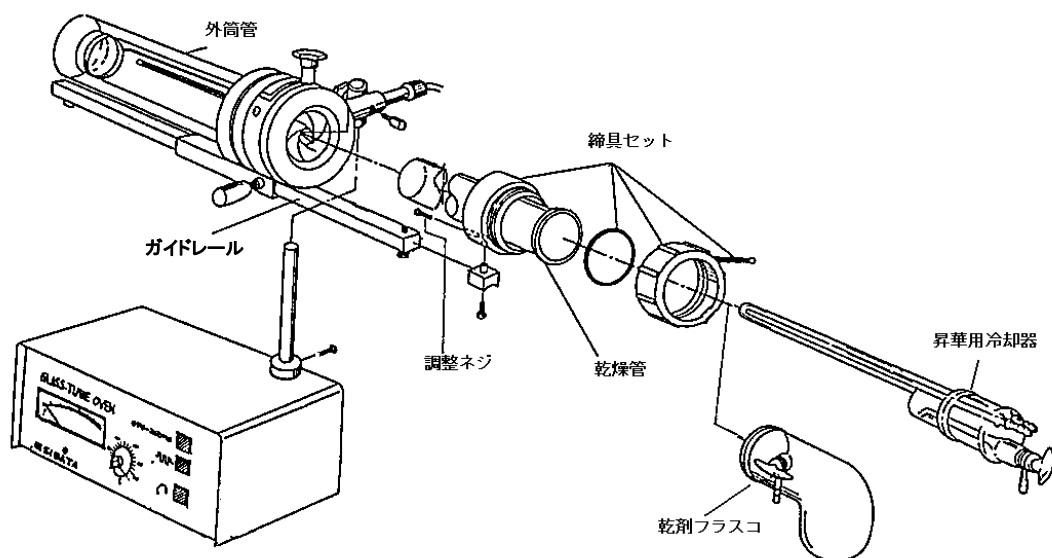


乾燥管と昇華用冷却器（または乾剤フラスコ）を締具セットで本体にセットする順序

1. 締具セットの調整ネジ（六角袋ネジ）をゆるめて、乾燥管と昇華用冷却器（または乾剤フラスコ）を組込んだ後、本体のヒーター管へゆっくり挿入します。
2. 挿入した後、挿入した状態の高さでガイドレールへセットします。
3. ガイドレールと締具セットの位置を確認した後、調整ネジを締めセットしてください。

各部の名称



15.04.16H (03)



SIBATA SCIENTIFIC TECHNOLOGY LTD.

柴田科学株式会社

本 社 〒340-0005 埼玉県草加市中根 1-1-62

東京営業所 ☎03-3822-2111 福岡営業所 ☎092-433-1207

大阪営業所 ☎06-6356-8131 仙台営業所 ☎022-207-3750

名古屋営業所 ☎052-263-9310

<http://www.sibata.co.jp/>

カスタマーサポートセンター（製品の技術的サポート専用）

☎0120-228-766 FAX: 048-933-1590

フリーダイヤル