

フリーロックブロック GTO-2000/3000 用 付属品について

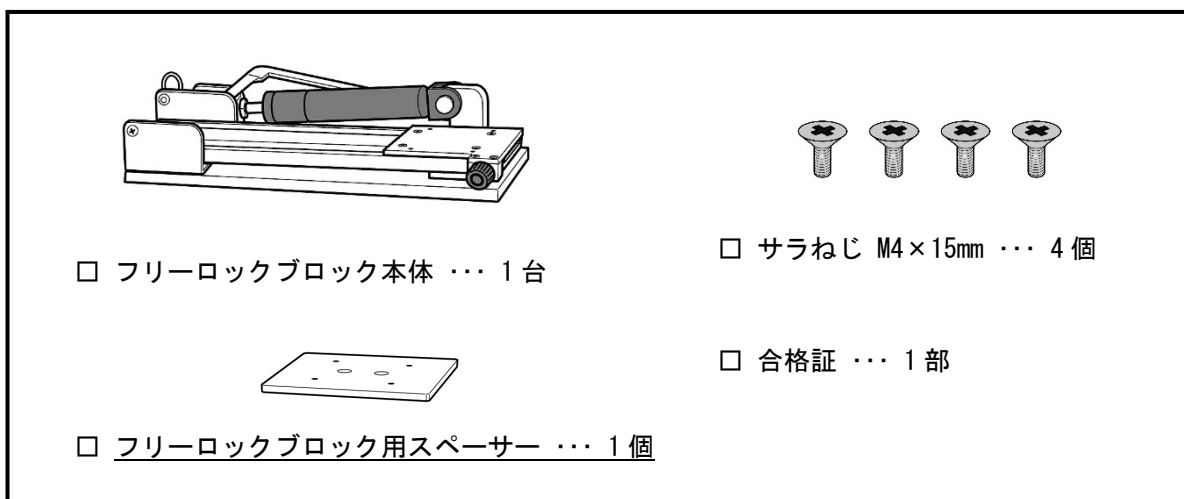
本製品の付属品に **フリーロックブロック用スペーサー** が追加になりました。

フリーロックブロック用スペーサーの取り付け方については、以下、下線部分をご覧ください。
ガラスチューブオープン GTO-2000、GTO-3000 各取扱説明書から該当箇所を抜粋し、下線部分が追加説明となります。

ガラスチューブオープン GTO-3000

10 ページ

■ フリーロックブロック GTO-2000/3000 用 (050600-24001)



25 ページ

3-2 乾燥型の場合

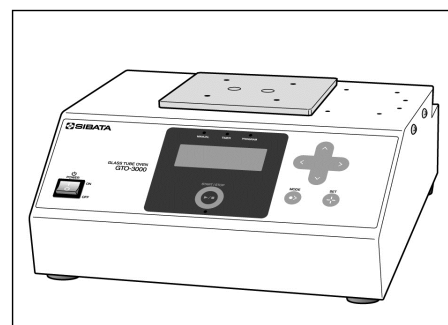
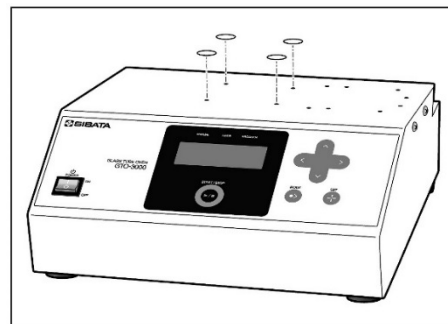
3-2-1 フリーロックブロックの取り付け

<取り付け手順>

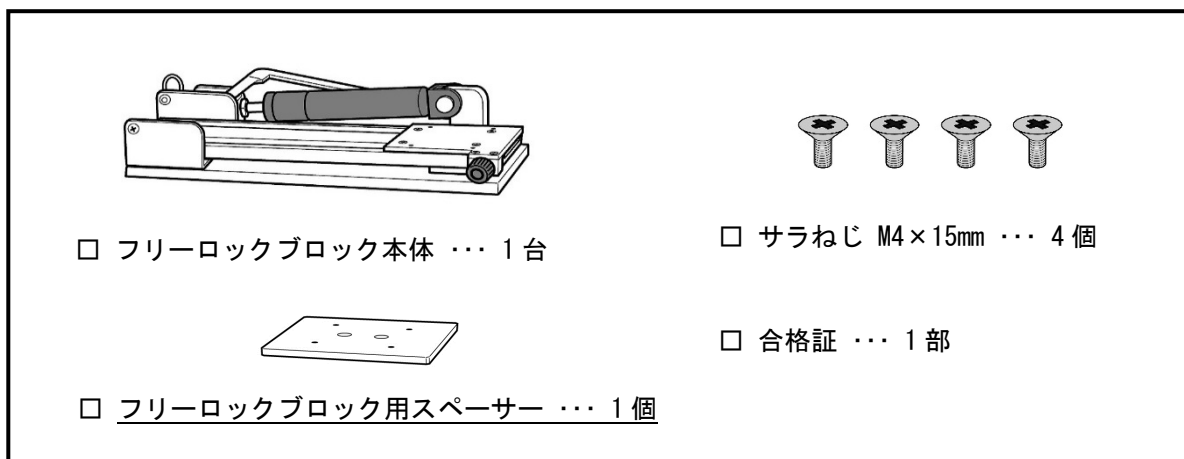
- ① 本体天板の4箇所のシールをはがします。

本体天板の上にフリーロックブロック用スペーサーを載せます。

※スペーサーの穴と本体天板のねじ穴を合わせてください。



■ フリーロックブロック GTO-2000/3000 用 (050600-24001)



3-2 乾燥型の場合

3-2-1 フリーロックブロックの取り付け

<取り付け手順>

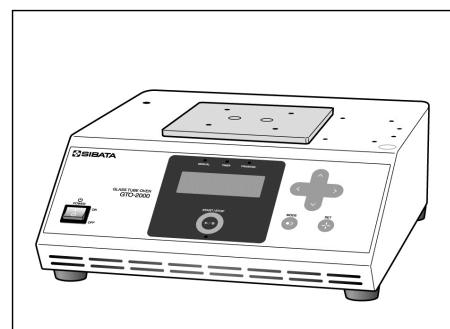
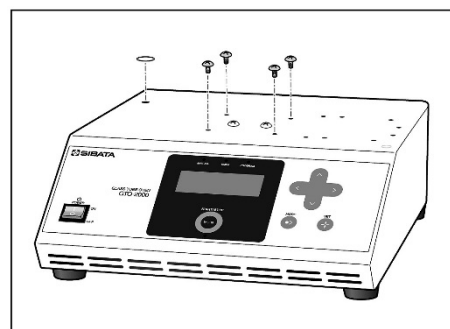
- ① 本体天板の左端のシールをはがし、図の4個のねじを外します。

※プラスドライバー (No. 2) を使用してください。

※透明のワッシャーも一緒に外してください。

本体天板の上にフリーロックブロック用スペーサーを載せます。

※スペーサーの穴と本体天板のねじ穴を合わせてください。



- ③ 25 ページの手順に従い、ターンテーブルに付属しているねじを使用し、フリーロックブロックを取り付けます。

【使用ねじ類】

- ・サラねじ M4×6mm (4本)

※プラスドライバー (No. 2) を使用してください。

※ターンテーブルを取り付ける場合は、フリーロックブロック用スペーサーは使用しません。

