

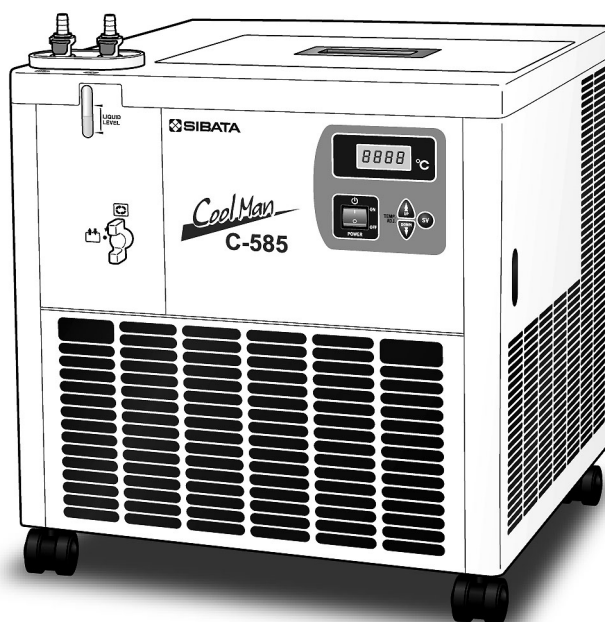
低温循環水槽

# CoolMan

## C-585

OPERATION MANUAL

### 取扱説明書



このたびは、当社製品をお買い上げいただき、ありがとうございます。

- この取扱説明書には、事故を防ぐための重要な注意事項と製品の取り扱い方を記載しています。
- ご使用前にこの取扱説明書と添付の保証書を最後までお読みのうえ、安全に正しくお使いください。
- お読みになった後は、いつでも取り出せる場所に保証書とともに大切に保管してください。

# 目次

ご使用前に.....	3
■この取扱説明書について.....	3
■内容物について.....	3
安全上のご注意.....	4
■使用者について【重要】.....	4
■絵表示について.....	4
■警告・注意事項.....	5
本製品について.....	10
各部の名称と働き.....	10
■本体.....	10
■コントロールパネル.....	12
使用方法.....	13
■設置.....	13
■ブラインについて.....	15
■水槽にブラインを入れる.....	18
■冷却ラインの配管.....	19
■運転.....	21
■ブラインが循環しないときは.....	23
トラブルシューティング.....	24
■エラー表示と警報について.....	26
■不具合連絡票について.....	27
点検とお手入れ.....	28
■点検.....	28
■お手入れ.....	29
主な仕様.....	30
製品の廃棄.....	31
保証書と修理について.....	31
■保証書について.....	31
■保証期間内の修理は.....	31
■保証期間終了後の修理は.....	31
お問い合わせは.....	32

# ご使用前に



- 本製品をご使用になる前に、必ずこの取扱説明書を最後までよくお読みのうえ、正しくお使いください。
- この取扱説明書は、手近な場所に大切に保管し、いつでも取り出せるようにしてください。
- 本書の安全に関する指示は、内容をご理解のうえ、必ず従ってください。
- 製品本来の使用方法および取扱説明書に記載の使用方法をお守りください。

以上の指示を必ず厳守してください。

指示に従わない場合は、ケガや事故の恐れがあります。

## ■この取扱説明書について

- 取扱説明書の内容は、製品の改良などにより予告なく変更することがあります。
- 本書の内容については万全を期していますが、万一不審な点や誤り、記載もれがあった場合は、お手数ですが、当社までご連絡ください。
- 本書の著作権は柴田科学株式会社に帰属します。  
本書の一部または全部を、柴田科学株式会社からの書面による事前の承諾を得ることなく複写複製(コピー)・転載・改変することを禁じます。

## ■内容物について

ご使用前に内容物を確認してください

- |                        |                           |
|------------------------|---------------------------|
| ●C-585本体……………1台        | ●コンセントアダプター……………1個        |
| ●L型ノズル(外径φ10.5mm) ……2個 | ●ストレートノズル(外径φ10.5mm) ……2個 |
| ●L型ノズル(外径φ7.5mm) ……2個  | ●ストレートノズル(外径φ7.5mm) ……2個  |
| ●冷却水循環ホース(内径φ7mm) ……1本 | ●ホースバンド……………2個            |
| ●取扱説明書(本書) ……1部        | ●合格証……………1部               |
| ●保証書……………1部            |                           |

内容物に破損もしくは欠品があった場合は、お買い上げ販売店までご連絡ください。

# 安全上のご注意

この取扱説明書に示す警告・注意事項は、製品を安全に正しくお使いいただき、あなたや他の人々への危害や財産への損害を未然に防止するためのものです。

いずれも安全に関する重要な事項ですので、ご使用前によく読んで内容を理解し、必ずお守りください。



## ■使用者について【重要】

本製品は専門的技術、訓練、経験によって、本製品の操作上起こりえる危険性を理解している人のみが操作してください。訓練を受けていない人、現在訓練中の人がある場合は、訓練を受けた人や専門的経験を有する人の十分な指示のもとに操作してください。この取扱説明書は、本製品の操作上起こりえる危険性を理解している人が操作することを前提に作成しています。





## ■絵表示について

この取扱説明書では、警告・注意事項に各種の絵表示を使用しています。表示内容を見逃して誤った使い方をしたときに生じる程度を「警告」「注意」の2つに区分しています。安全に関する重要な内容ですので必ずお守りください。

### 危害・損害の程度とその表示

 <b>警告</b>	この表示を見逃して、誤った取り扱いをすると、人が死亡または重傷を負う可能性が想定されていることを示しています。
 <b>注意</b>	この表示を見逃して、誤った取り扱いをすると、人が傷害を負う可能性が想定されていること、また物的損害の発生が想定されていることを示しています。

### 絵表示の例

 <b>接触禁止</b>	記号  は、禁止の行為であることを告げるものです。具体的な内容は、記号中や近くの文章で表しています。 左の表示は「接触禁止」の表示です。
 <b>電源プラグを抜く</b>	記号  は、必ず実行していただきたい内容を告げるものです。具体的な内容は、記号の中や近くの文章で表しています。 左の表示は「必ず電源プラグを抜いてください」という表示です。

## ■警告・注意事項

### 警告



電源コードの上に物を載せない。

**禁止**

火災や漏電・感電、機器破損などの原因となることがあります。



電源コードが傷んでいるときは使用しない。

**禁止**

火災や漏電・感電、機器破損などの原因となることがあります。



電源コードを無理に曲げたり、束ねた状態で使用しない。

**禁止**

火災や漏電・感電、機器破損などの原因となることがあります。



電源コードを加工したり、傷つけたりしない。

**禁止**

火災や漏電・感電、機器破損などの原因となることがあります。



電源コードを熱器具等で高温になるところに近づけない。

**禁止**

火災や漏電・感電、機器破損などの原因となることがあります。



電源コンセントは、定格電源 AC100V $\pm$ 10%以内で、コンセントの定格電流を守って使用する。

**強制**

火災や機器破損などの原因となることがあります。



電源プラグをコンセントから抜くときは、必ずプラグを持って抜く。

**強制**

火災や漏電・感電などの原因となることがあります。



濡れた手で電源プラグをコンセントから抜いたり、差し込んだりしない。

**禁止**

感電などの原因となることがあります。

# 警告



使用前に電源コードの被覆の傷などの有無を確認する。

## 強制

火災や漏電・感電などの原因となる場合があります。



アースを必ず接地してから使用する。

## アースを接地する

漏電・感電、機器破損などの原因となる場合があります。



本製品を傾斜している場所や不安定な場所に設置しない。

## 禁止

ケガや機器破損、事故などの原因となる場合があります。



本製品を高温になるものの近くに設置しない。

## 禁止

火災や機器破損などの原因となる場合があります。



本製品を湿気やほこりの多い場所、周囲に通気口がない場所に設置しない。

## 禁止

火災や漏電・感電、機器破損などの原因となる場合があります。



本製品を周囲温度が 5～35℃以外の場所で使用しない。

## 禁止

火災や機器破損などの原因となる場合があります。



本製品を子供の手が届くところに設置しない。

## 禁止

ケガや感電などの恐れがあります。



本製品を可燃性や引火性の物の近くで使用しない。

## 禁止

火災や爆発などの原因となる場合があります。

# 警告



**電源プラグ  
を抜く**

煙や異臭が発生したら、  
ただちに POWER スイッ  
チを切り、電源プラグを  
コンセントから抜く。

火災や感電・漏電、機器破損などの原因と  
なることがあります。



**電源プラグ  
を抜く**

本体内に液体が入った  
ら、ただちに POWER スイ  
ッチを切り、電源プラグ  
をコンセントから抜く。

火災や漏電・感電、機器破損などの原因と  
なることがあります。



**接触禁止**

雷が鳴り出したら、機器  
や電源コード、コンセ  
ントに近寄らない。

ケガや感電などの恐れがあります。



**電源プラグ  
を抜く**

長期間使用しない場合  
は、電源プラグをコンセ  
ントから抜く。

火災や漏電・感電などの原因となること  
があります。



**電源プラグ  
を抜く**

本体を移動するときは、  
POWER スイッチを切り、  
電源プラグをコンセ  
ントから抜く。

漏電・感電、機器破損などの原因となる  
ことがあります。



**電源プラグ  
を抜く**

清掃・点検をするとき  
は、電源プラグをコンセ  
ントから抜く。

漏電・感電などの原因となること  
があります。



**電源プラグ  
を抜く**

本製品の運転を終える  
ときは、必ず POWER スイ  
ッチを切り、電源プラグ  
をコンセントから抜く。

火災や漏電などの原因となること  
があります。



**禁止**

濡れた手で機器に触れ  
たり、操作などを行わな  
い。

感電などの恐れがあります。

# 警告



本体に水や薬品をかけたりしない。

**禁止**

火災や感電・漏電、機器破損などの原因となることがあります。



本体の内部に異物や指などを入れない。

**禁止**

火災や感電・漏電、機器破損、ケガなどの原因となることがあります。



使用者ご自身で絶対に分解、修理、改造をしない。

**分解禁止**

火災や感電・漏電、機器破損、ケガなどの原因となることがあります。



水槽内にブラインを入れたまま、本体を移動しない。

**禁止**

水漏れや機器破損などの原因となることがあります。



水槽にブラインを入れるときは、必ず POWER スイッチを切り、電源プラグをコンセントから抜く。

**強制**

火災や漏電・感電などの原因となることがあります。



吸気口へ腐食性のガスや水蒸気が入る場所に設置しない。

**禁止**

火災や漏電・感電などの原因となることがあります。



## 注意



本製品を直射日光の当たる場所や高温になる場所に設置しない。

**禁止**

機器破損などの原因となることがあります。



本体を横にしたり、逆さまにしたりしない。

**禁止**

機器破損などの原因となることがあります。



本製品に振動や打撃などの衝撃を加えない。

**禁止**

機器破損などの原因となることがあります。



本製品を有機溶剤で拭かない。

**禁止**

機器破損などの原因となることがあります。



設置後 1 時間以上静置してから使用を開始する。

**強制**

機器破損の原因となることがあります。



冷却水循環ホースを折り曲げたり、束ねた状態で使用しない。

**禁止**

液漏れの原因となることがあります。



ブラインを入れてから POWER スイッチを ON にする。

**強制**

機器破損の原因となることがあります。



フィルターを半月に 1 回程度清掃する。

**強制**

性能低下や機器破損の原因となることがあります。

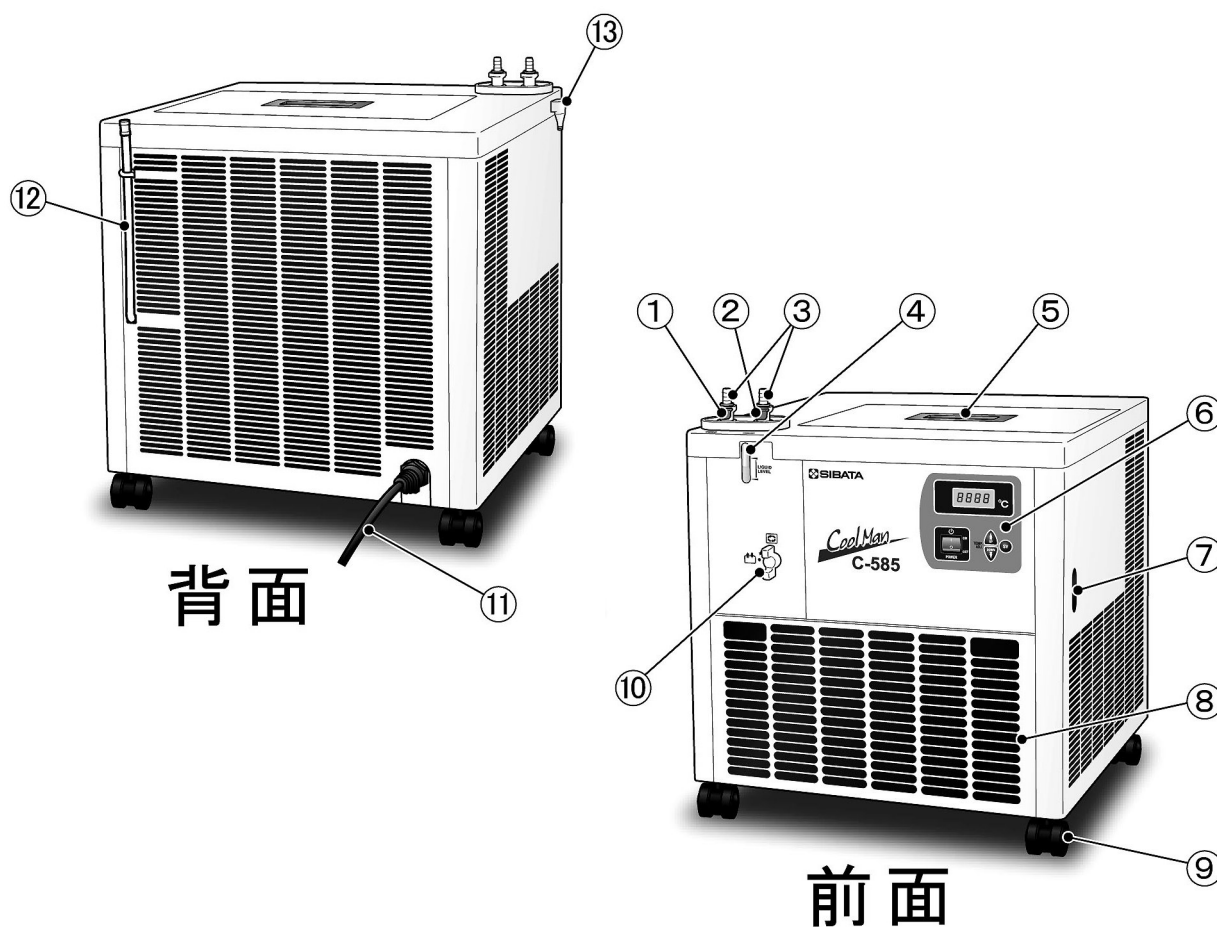
※これらの項目以外にも、警告や注意事項を表示していますので、本製品をご使用になる前に取扱説明書をよく読んで内容をご理解ください。

# 本製品について

本製品は水槽内のブラインを冷却し、外部に供給することができる低温循環水槽です。従来の製品の能力はそのまま、外形高さを抑えた設計となっていますので、実験台等の下に設置することができます。外部循環流量調整バルブを内蔵していますので、バイパス配管を設けることなく、外部循環流量を調整することができます。また、IN/OUT ノズルはワンタッチカップリング式ですので、接続する装置に合わせて簡単にノズルを交換することができます。

## 各部の名称と働き

### ■本体



### ① 循環ノズル接続口（OUT）

吐出側のノズル接続口です。ワンタッチカップリング式になっています。

### ② 循環ノズル接続口（IN）

戻り側のノズル接続口です。ワンタッチカップリング式になっています。

### ③ 循環ノズル

ワンタッチカップリング式になっており、L型、ストレート型、それぞれ外径φ10.5mm、φ7.5mmの4種類のノズルを付属しています。

### ④ レベルゲージ

水槽内のブラインの液面高さを外側（前面）から確認するためのゲージです。本製品を実験台等の下に設置したままで、液面高さを確認することができます。

### ⑤ 冷却水槽蓋

冷却水槽の蓋です。水槽内にブラインを入れるときに取り外します。

### ⑥ コントロールパネル

本体の主なコントロールをおこなう部分です。

### ⑦ 漏電ブレーカー

水濡れなどによって電気系統の漏電が起こった場合、本製品を保護するためのブレーカーです。

### ⑧ フィルターパネル

内部にフィルターが設置されています。上部左右の穴に指を入れ手前に引くことでパネルが開きます。

### ⑨ キャスター

正面側の2つのキャスターにはストッパーが付いています。

### ⑩ 外部循環流量調整バルブ

外部循環と内部循環の流量配分を調整するバルブです。内部循環側に合わせると外部循環側は全閉、外部循環側に合わせると内部循環側は全閉、中間で止めると両方に循環します。

### ⑪ 電源コード

本体に電源を供給するためのコードです。

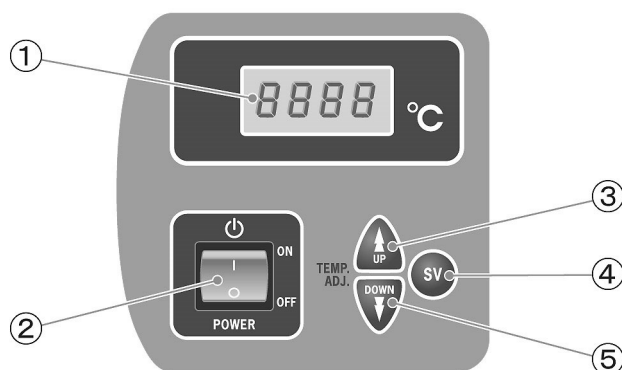
### ⑫ ブラインドレンホース

水槽内のブラインを排水するドレンホースです。先端にはキャップが付いています。

### ⑬ 結露水ドレンノズル

ノズル部に結露した水を排水するドレンノズルです。先端にはキャップが付いています。

## ■コントロールパネル



### ① 冷却水温度ディスプレイ

通常は冷却水槽内のブラインの温度を表示します。温度を設定するときおよび設定温度を確認するとき（④のSVキーを押している間）は設定温度を表示します。一部の異常・故障が発生するとエラーを表示して知らせます（26ページをご参照ください）。

### ② POWERスイッチ

電源スイッチです。ONにするとディスプレイが点灯し、循環ポンプと冷凍機が作動します。

### ③ UPキー

温度設定時に使用するキーです。キーを押すごとに0.1℃ずつ数値が増加します。

### ④ SVキー

キーを押している間、ディスプレイに設定温度を表示します。

### ⑤ DOWNキー

温度設定時に使用するキーです。キーを押すごとに0.1℃ずつ数値が減少します。

# 使用方法

## ■設置



本製品を設置するときは、設置条件を守る。  
ケガや事故、機器破損などの原因となることがあります。

本製品を設置するときは、以下の設置条件を守って設置してください。

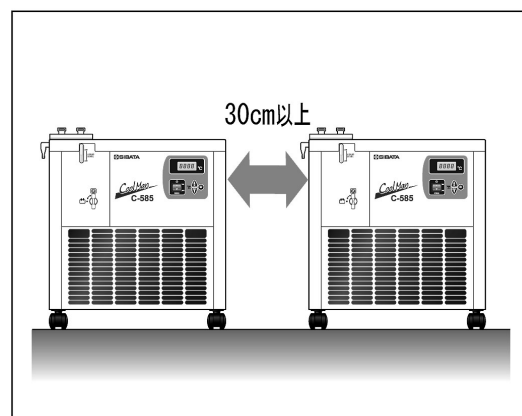
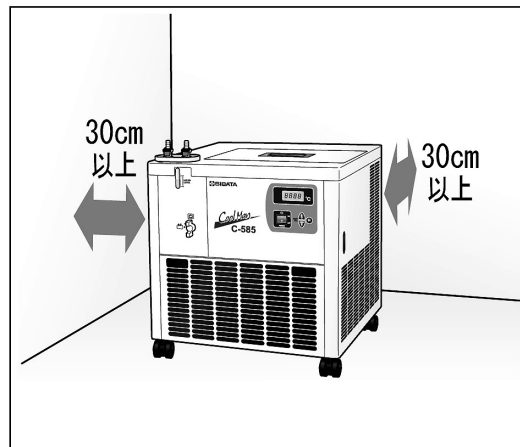
### <設置条件>

- 本体を運搬するときは、2人以上で行ってください。また、斜めにしたり横向きにしたりしないでください。
- 水のかかる場所や湿気の多い場所、引火・爆発の恐れのある場所、腐食性ガスが発生する場所には設置しないでください。
- 直射日光の当たる場所、周囲温度が5~35℃以外になる場所、通気性の悪い場所、温度変化の激しい場所には設置しないでください。
- 安定した平坦で水平な場所に設置してください。
- 電源が近くにある場所に設置してください。
- 製品の性能を十分に発揮させるためには、側面・背面と壁との間隔を30cm以上あけてください。また、本製品（または同等品）を2台以上並べて設置する場合は、30cm以上の間隔をあけてください。

### 注意

実験台の下や横に設置する場合、背面や左右側面を壁に接するように設置することもできます。ただし、室温や負荷などの使用条件によっては、十分な性能が発揮できなかったり、エラー（Er0）が発生することがあります。（26ページをご参照ください）  
エラー（Er0）が発生した場合は、壁との間に適度な隙間をあけて使用してください。

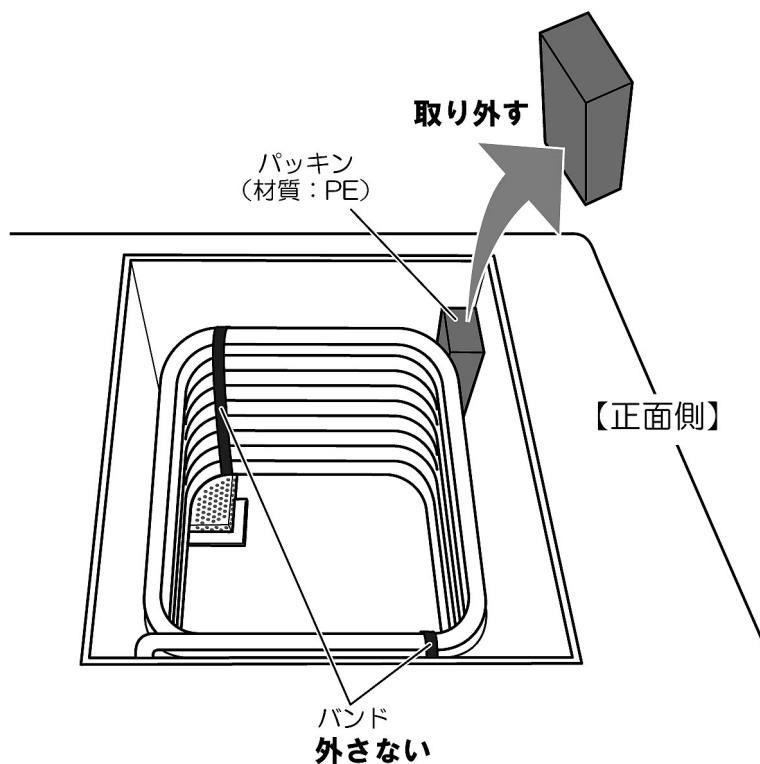
- 設置後1時間以上静置してから使用を開始してください。




## ●水槽内のパッキンとバンドについて


本製品の水槽内には、輸送時の振動などから冷却コイルを保護するために、水槽内壁と冷却コイルの間にパッキンを挿入しています。また、冷却コイルの2箇所を樹脂製のバンドで固定しています。

パッキンは運転前に取り外してください。 バンドは外さずそのままの状態でご使用ください。



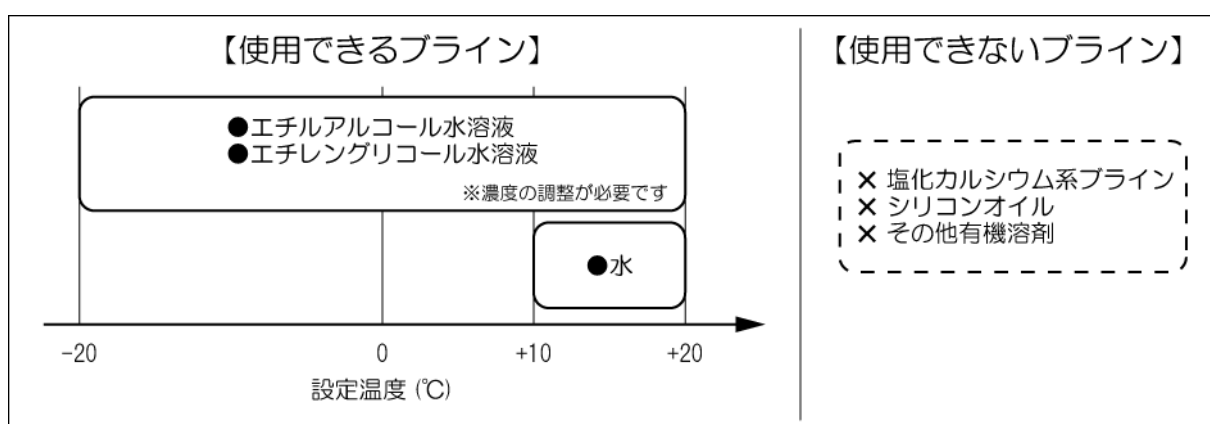
## ■ブラインについて

 <b>警告</b>	<p>ブラインに、塩化カルシウム系のブラインや、シリコンオイル、有機溶剤は使用せず、指定のブラインを使用する。</p> <p>機器破損や火災の原因となることがあります。</p>
---	--

 <b>警告</b>	<p>エチルアルコールを使用する際は、注意事項を順守する。</p> <p>爆発や火災の原因となることがあります。</p>
---	--

水槽に入れるブラインは、エチルアルコール水溶液、またはエチレングリコール水溶液をご使用ください。設定温度が10℃以上の場合は水もご使用になれます。

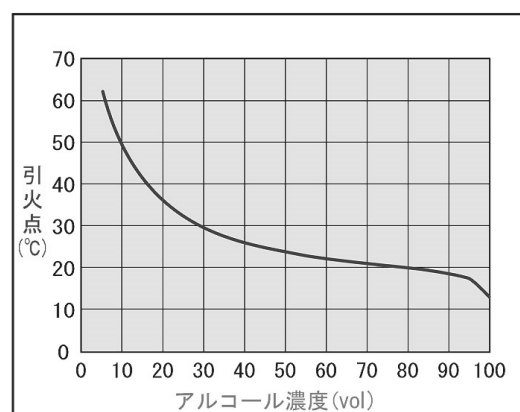
塩化カルシウム系のブラインやシリコンオイル、有機溶剤などは、装置の故障の原因となりますのでご使用にならないでください。



### <エチルアルコール水溶液を使用する場合の注意>

エチルアルコールは使用環境条件によって、引火や爆発の恐れがあります。また、60wt%以上の濃度では危険物第4類に属し、使用量もしくは貯蔵量によっては消防法による規制対象となりますので、ご注意ください。ご使用の際には、以下の注意事項を順守してください。

- ◆揮発ガスによる引火や爆発が考えられるため、換気のよい場所で周囲に300℃以上の発熱体がないところでご使用ください。
- ◆周囲温度が引火点近くになる恐れがある場合はご使用にならないでください。



## <ブラインの濃度調節>

ブラインにエチルアルコール水溶液やエチレングリコール水溶液をご使用になる際は、C-585 の設定温度に対して、マイナス 10℃の凍結温度を想定して濃度を調節してください。

### 【参考】水溶液の濃度と凍結点

エチルアルコール水溶液の凍結点

凍結点 (°C)	質量濃度 (%)	体積濃度 (%)
-5	11	14
-10	20	25
-15	24	30
-20	31	36
-30	40	51

エチレングリコール水溶液の凍結点

凍結点 (°C)	質量濃度 (%)	体積濃度 (%)
-5	12	11
-10	20	18
-15	27	25
-20	35	32
-30	45	41

※上記の表は目安であり凍結点を保証するものではありません。

※エチレングリコール系のブラインをご使用になる場合は、各メーカーにより凍結点が異なりますので、カタログなどでご確認ください。

※設定温度が高い時に、濃度の高いエタノール水溶液をご使用になられても、性能的に問題はありますが、60wt%を超えると危険物扱いとなりますので、ご注意ください。

## <ブラインの管理>

- 機器のサビやブラインの腐敗を防止するために、ブラインを定期的に交換してください。
- 水、またはエチレングリコール水溶液をご使用になる場合は、水酸化ナトリウム、水酸化カリウム等を添加し、ブラインの pH 値を中性～弱アルカリ性 (pH7.0～pH8.0) の状態に保ってください。酸性の状態では機器を腐食させる原因となることがあります。また長期間ご使用になる場合は、ブラインが酸性になってきますので、定期的に pH 値を確認して中性～弱アルカリ性の状態を保ってください。

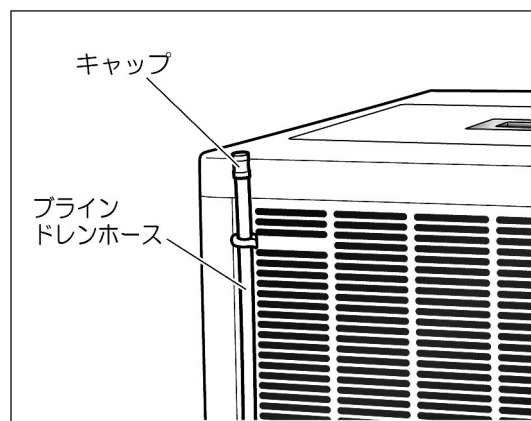


## ●主要部品の材質

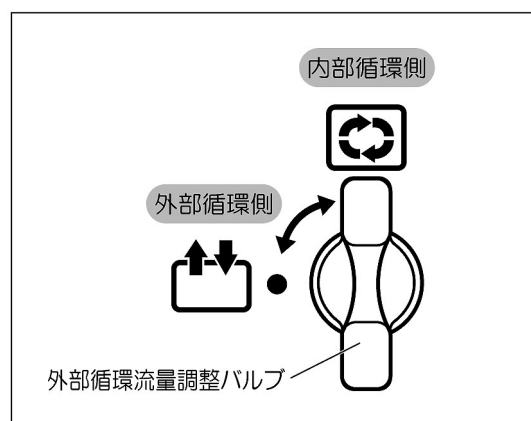
部品名称		材 質
循環ポンプ	ケース	●ガラス入り変性 PP0
	Oリング	●EPDM
	その他	●セラミック ●高密度カーボン
温度センサー		●SUS304
逆止弁		●変性 PP0 ●EPDM ●シリコンホース ●銅
IN/OUT ノズル		●アセタール ●SUS302 ●SUS316 ●ニトリルゴム
水槽		●SUS304
冷却水槽蓋		●SUS304
天板		●SUS304
冷却コイル	パイプ	●銅・黄銅（電解ニッケルメッキ）
	バンド	●ふっ素樹脂（ETFE）
配管		●シリコン ●NBR ●POM ●PTFE ●黄銅（クロムメッキ） ●銅 ●SUS304 ●ノンアスパッキン#6500（日本バルカー工業）

## ■水槽にブラインを入れる

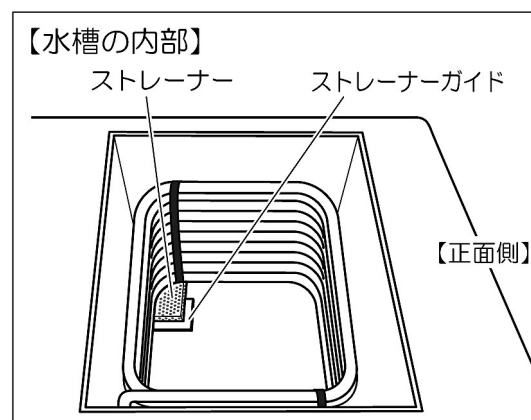
①ブラインドレンホースの先端にキャップが付いていて、ホースが本体背面に固定されていることをご確認ください。



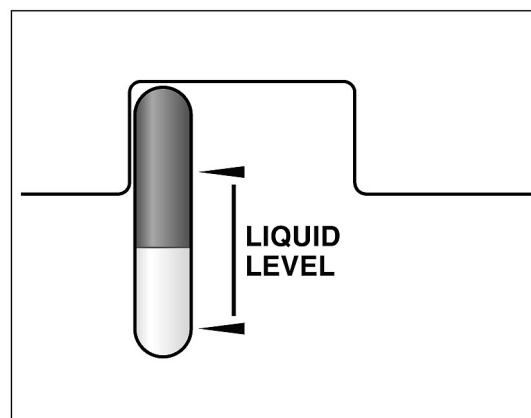
②外部循環流量調整バルブを内部循環側に合わせてください。



③冷却水槽の蓋を外し、水槽内のストレーナーがストレーナーガイドの内側に固定されていることをご確認ください。



④冷却水槽にブラインを、液面高さがレベルゲージの目盛りの間になるまで入れてください（約 10 リットル）。



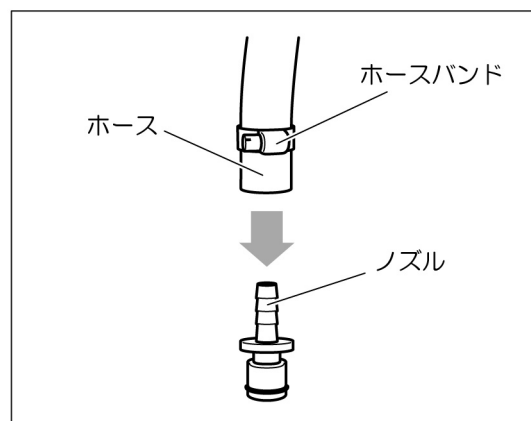
⑤ブラインを入れ終わったら、冷却水槽に蓋をしてください。

## ■冷却ラインの配管

- ①付属のノズルの中から、任意のノズルを選択し、冷却水循環ホースを接続してください。  
ホース接続後は、運転中にホースが外れないようにホースバンドで固定してください。

※付属の冷却水循環ホースとホースバンドはノズル(φ7.5)用です。ノズル(φ10.5)用については付属していませんので、別途準備してください。

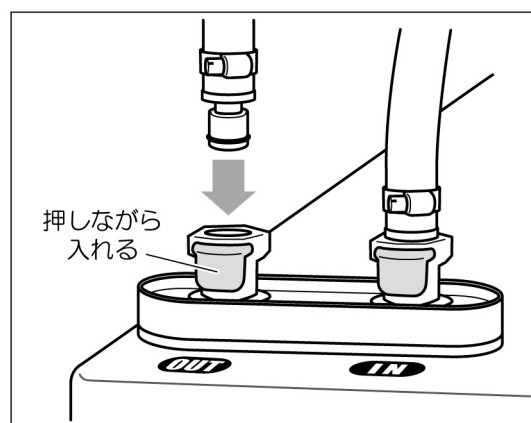
※イラストはストレートノズル(φ7.5)の場合です。



- ②ノズルを付けたホースを本体の循環ノズル接続口へ接続してください。この時、正面側のグレーの部分を押しながら挿入すると楽に入れることができます。

※接続後はノズルを軽く引っ張り、確実に接続されていることを確認してください。接続が不完全な場合、運転時に水が噴き出すおそれがあります。

※ノズルを取り外す際は、正面側のグレーの部分を押しながら引き抜いてください。



### <ホース・ノズル着脱時の注意事項>

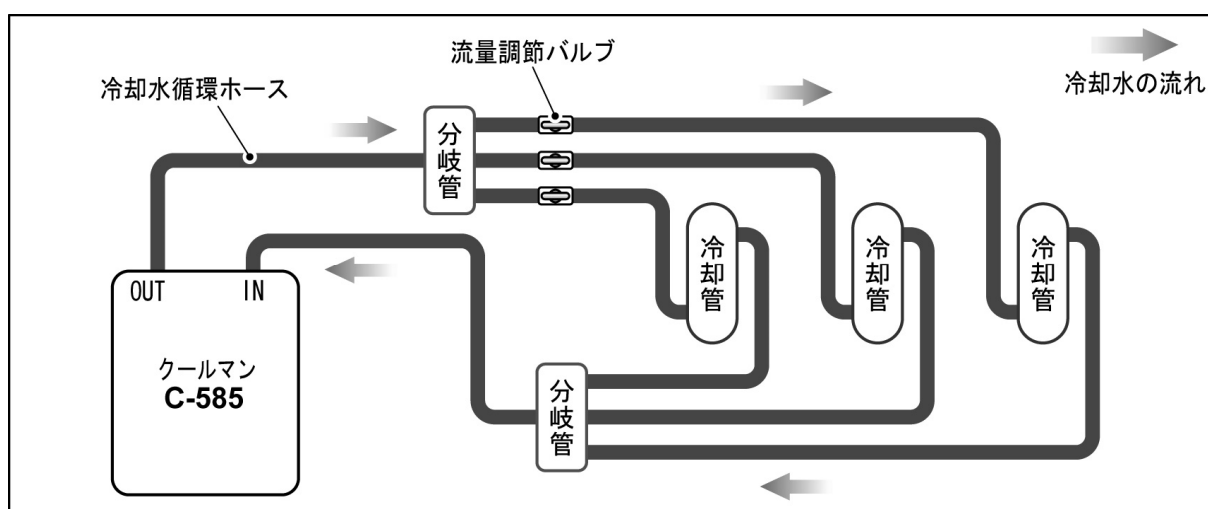
- ノズルを循環ノズル接続口に装着した状態でホースを接続したり取り外したりする場合は、循環ノズル接続口に無理な力が加わらないようご注意ください。ノズル接続口が破損するおそれがあります。
- ノズル接続口部分が凍っているときはノズルの取り外しはできません。無理に取り外そうとすると、ノズルやノズル接続口が破損するおそれがあります。必ず、氷が溶けた後でノズルを取り外してください。

## ●配管の実例

### ＜供給先が複数の場合＞

ブラインを複数の供給先へ循環する場合は、できるだけブラインの戻る量が多くなるように、循環ノズル(OUT)の直後と循環ノズル(IN)の直前に分岐管を設けて並列配管し、同時に各経路で流量調節バルブを配置してください。

※直列配管を行うと、ブラインの循環量が少なくなり、本来の冷却性能が得られない場合があります。

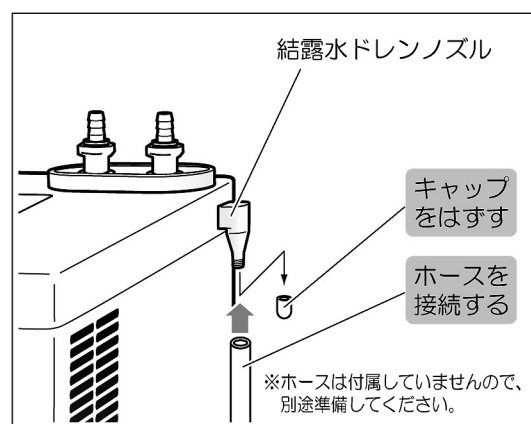


## ●結露水ドレンノズルについて

本製品は IN/OUT ノズル接続口の下部が結露水受け皿になっています。結露水受け皿に溜まった水は結露水ドレンノズルから外部に排水することができます。

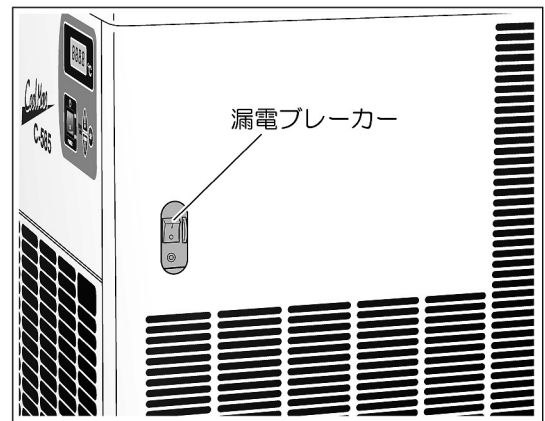
ノズル外径は約φ5mm です。必要に応じてお手持ちのホースを接続してご使用ください。

※ドレンノズルから排水しない場合は、結露水受け皿から水があふれることがありますので、ご注意ください。



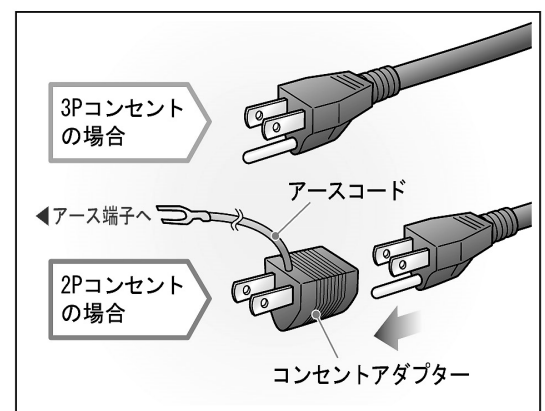
## ■ 運転

- ①漏電ブレーカーが OFF になっていることをご確認ください。



- ②本体正面の POWER スイッチが OFF になっていることを確認し、電源プラグを AC100V アース付き 3P コンセントに接続してください。

アース付き 3P コンセントが無い場合は、付属のコンセントアダプターを使用して、2P コンセントに接続します。このとき、アース線を必ずアース端子に接続してください。



**警告**

電源プラグをコンセントに接続するときは、必ずアースを接地する。

漏電や感電などの原因となることがあります。

- ③漏電ブレーカーを ON にし、POWER スイッチを ON にしてください。

POWER スイッチが点灯し、ブラインの循環と冷却 (※) を開始します。この時、ディスプレイはブラインの現在温度を表示します。

※冷凍機保護タイマー機能により、POWER スイッチを ON にしてから数分遅れて冷凍機が作動します。

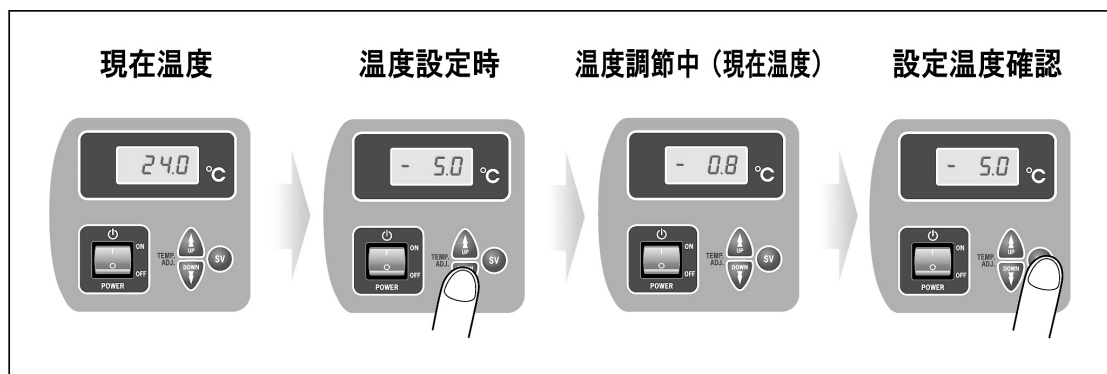


④UP キー、DOWN キーで希望の温度に設定してください。（キーを1回押すごとに0.1℃ずつ設定温度が変わります）

※キーを押し続けると増減するスピードが速くなります。

※ディスプレイは通常、リアルタイムに現在温度を表示します。

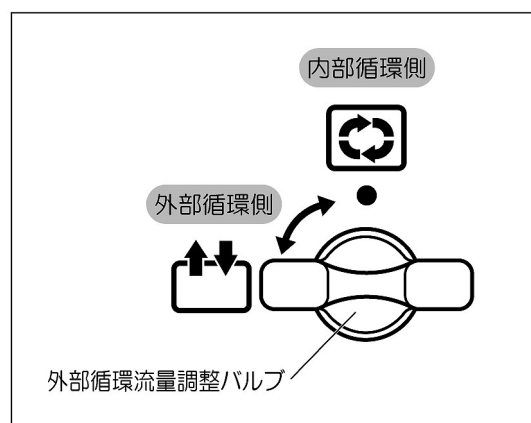
※S Vキーを押している間は設定温度を表示します。



⑤設定した温度まで下がったら、外部循環流量調整バルブを外部循環側に合わせてください。

しばらく様子を見て、ブラインが問題なく循環していることをご確認ください。また、冷却水槽の液面高さがレベルゲージの目盛りの間よりも低くなった場合は、ブラインを追加してください。

もし、ブラインの循環で不具合が見つかったら、すみやかに運転を停止し、不具合を修正してください。



ブラインの温度が 20℃以下になる前に外部循環側に合わせると、負荷の大きさによってはエラー：「Er0」が発生することがあります。（26ページをご参照ください）

「Er0」が発生した場合は、一度 POWER スイッチを OFF にし、外部循環流量調整バルブを内部循環側に合わせてから POWER スイッチを ON にしてください。その後、ブラインの温度が 20℃以下になってから外部循環側に合わせてください。

⑥運転を終了するときは、POWER スイッチを OFF にしてください。

この後、長期間ご使用にならない場合は、電源プラグをコンセントから抜き、漏電ブレーカーを OFF にしてください。また、ブラインドレンホースから冷却水槽内のラインを排水（または回収）し、ホースにキャップを取り付け、本体背面に固定してください。

長期間ラインを入れたままにしておくと、水槽内にサビが発生したり、ラインが腐敗することがあります。



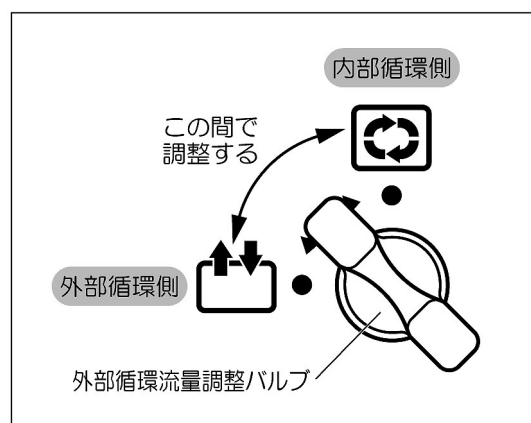
**長期間使用しないときは、電源プラグをコンセントから抜く。**

火災の原因となることがあります。

### ＜運転中に配管を全閉する可能性がある場合＞

本製品を接続する機器が節水や安全機能の都合上、電磁弁などにより配管を全閉してしまうような場合、あらかじめ外部循環流量調整バルブを外部循環側と内部循環側の間で調整し、本製品内部でもラインが循環するようにしてください。

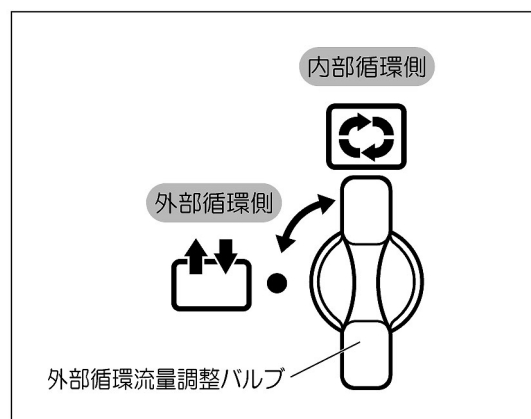
配管が全閉した場合、外部循環が全開（内部循環が全閉）の状態でも運転を続けると、循環ポンプの故障の原因となることがあります。



## ■ラインが循環しないときは

外部循環流量調整バルブを外部循環側にした状態で水槽内にラインを入れると、循環ポンプ内のエアが抜け切れずに正常にラインが循環しない場合があります。

しばらく運転を続けても、ラインに気泡が混ざっている場合は、外部循環流量調整バルブを内部循環側に合わせて気泡がなくなるまで運転してください。



# トラブルシューティング



使用中に異常が発生したら、ただちに使用を中止し、必ず漏電ブレーカーを OFF にして、電源プラグをコンセントから抜く。

火災や感電・漏電などの原因となることがあります。

ご使用中に異常が発生したら、すみやかに使用を中止してください。異常の原因が故障のときは、修理をご依頼ください。

場合によっては、異常の原因が故障以外であることもあります。修理をご依頼になる前に、以下の点についてご確認ください。

症状	原因	処置
漏電ブレーカーが落ちる。	漏電ブレーカー付近に水が掛かった。	修理をご依頼ください。
POWER スイッチを ON にしてもスイッチが点灯しない。	漏電ブレーカーが OFF になっている。	漏電ブレーカーを ON にしてください。
	電源プラグがコンセントからはずれている。	電源プラグをコンセントに差し込んでください。
	電源が供給されていない。または停電している。	電源を供給するか、電源復帰を待ってください。
	電源プラグ、または電源コードが破損している。	修理をご依頼ください。
POWER スイッチを ON にしても循環ポンプが作動しない(ブラインが循環しない)。	外部循環流量調整バルブを外部循環側にした状態でブラインを入れたため、循環ポンプ内のエアが抜け切れていない。	23ページの「■ブラインが循環しないときは」をご参照ください。
	ブラインの粘性が高いため、循環ポンプの保護装置が作動した。	ブラインの粘性を低く調製してください。
	配管が外れている。または、ホースが折れ曲がっていたり、つぶれている。	配管経路を見直し、不具合の原因を取り除いてください。



症 状	原 因	処 置
POWER スイッチを ON にしても、冷凍機が作動しない。	冷凍機保護タイマーが働いている。	冷凍機保護タイマーの働きにより、POWER スイッチ ON 後数分間は冷凍機が作動しませんので、そのままお待ちください。
設定温度まで冷えない。	熱量負荷が大きすぎる。	本製品の冷却能力を確認し、仕様内でご使用ください。
	吸気口付近の室温が35℃以上になっている。	吸気口付近の室温が 35℃以下になるように空調を調整するか、設置場所を変更してください。
	フィルターが目詰まりしている。	フィルターを清掃してください。
	正面の吸気口や背面および側面の排気口が障害物等でふさがれている。	吸気口や排気口をふさいでいる障害物を取り除いてください。 片側を壁に接するように設置している場合は、少し隙間をあけてください。
	背面および側面から排気された熱が正面の吸気口から吸込まれている。	通気の良い場所へ移動するか、排熱が吸気口へまわらないようにしてください。
	水槽内のブラインが凍っている。	設定温度が 10℃以下の場合は、エチルアルコール水溶液またはエチレングリコール水溶液をご使用ください。 また、それらのブラインをご使用になる場合は、設定温度に対して、マイナス 10℃の凍結温度を想定して濃度を調節してください。

## ■エラー表示と警報について

本製品は、一部の異常・故障が発生すると、警報ブザーを鳴らすとともに冷却水温度ディスプレイにエラー表示をして知らせ、同時に冷凍機を停止します。

通常運転に復帰するためには、POWER スイッチを OFF にし、下記の処置をおこなった後、再度スイッチを ON にしてください。

表 示	状 況	原 因	処 置
Er0	冷凍サイクル内の圧力が異常高圧になった。	ブラインの温度が 20℃以下になる前に、外部循環流量調整バルブを外部循環側に合わせている。	ブラインの温度が 20℃以下になるまでは、内部循環側に合わせてください。
		熱量負荷が大きすぎる。	本製品の冷却能力を確認し、仕様内でご使用ください。
		吸気口付近の室温が 35℃以上になっている。	吸気口付近の室温が 35℃以下になるように空調を調整するか、設置場所を変更してください。
		フィルターが目詰まりしている。	フィルターを清掃してください。
		正面の吸気口や背面および側面の排気口が障害物等でふさがれている。	吸気口や排気口をふさいでいる障害物を取り除いてください。 片側を壁に接するように設置している場合は、少し隙間をあけてください。
Er2	水槽内のブラインの水温が 35℃以上になった。	水槽内へ 35℃以上のブラインを入れた。	水温が自然に 35℃以下になるまで待つか、一度ブラインを抜いて、35℃以下のブラインを入れてください。
		熱量負荷が大きすぎる。	本製品の冷却能力を確認し、仕様内でご使用ください。
Er4	コントロール基板のエラー	—	修理をご依頼ください。

表 示	状 況	原 因	処 置
 または 	センサーが断線またはショートしている。	—	修理をご依頼ください。

## ■不具合連絡票について

「トラブルシューティング」や「エラー表示と警報について」にあてはまらない場合、または故障であると思われる場合は、ご自分で分解・修理せずに、33ページの不具合連絡票に製品の使用状況などをご記入の上、お買い上げ販売店もしくは当社までご連絡ください。

「不具合連絡票」は不具合の確認・修理作業を円滑に行うために必要な情報を記入していただく連絡票です。ご面倒ではありますが、できるだけ詳しくご記入ください。

# 点検とお手入れ



点検とお手入れの前に、必ず漏電ブレーカーを OFF にして、電源プラグをコンセントから抜く。

感電や誤動作によるケガなどの原因となることがあります。

安全にお使いいただくため、性能をより長く保つために、定期的または使用前に点検とお手入れを行ってください。

## ■点検

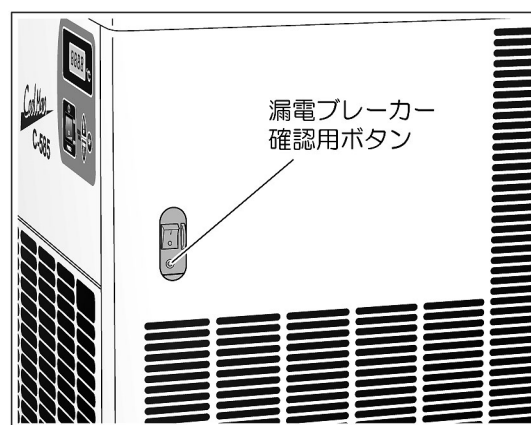
### ●電源コード

ご使用前に、電源コードが損傷を受けていないかご確認ください。損傷があるままご使用になると、感電や漏電などの原因となります。損傷があった場合は使用を中止し、修理をご依頼ください。

### ●漏電ブレーカー

漏電ブレーカーは月に一回、動作チェックを行ってください。

動作チェックは、漏電ブレーカーを ON にして、漏電ブレーカーの確認用ボタンを押すことで行います。そこで、漏電ブレーカーが OFF になれば正常です。もし OFF にならなければ、故障が考えられますので、修理をご依頼ください。



### ●本体・各部品

ご使用前に、本体や部品が変形または破損をしていないかご確認ください。異常があるままご使用になると、ケガや事故の原因となることがあります。変形や破損があった場合はご使用にならずに、修理をご依頼ください。

## ■お手入れ

### ●本体

本体等の汚れは、乾いた柔らかい布で拭き取ってください。汚れがひどいときは、布に中性洗剤を少量含ませて拭いてください。シンナーやベンジン、アルコール等は表面を痛めるため、絶対にご使用にならないでください。

### ●水槽

長期間ブラインを入れたままにしておくと、腐敗の原因になります。水槽内のブラインは定期的に新しいものと交換し、長時間運転しないときは全て回収してください。

### ●フィルター

本体前面のフィルターパネルに装着されているフィルターは、長期間ご使用になるとホコリなどが付着し、その状態のまま使用を続けると、吸気が不十分になり冷却性能の低下を招きます。定期的（半月に1回程度）に清掃してください。

# 主な仕様

品目コード	051140-585	
型式	C-585	
使用周囲温度	+ 5 °C ~ + 35 °C	
温度設定範囲 ※	- 20 °C ~ + 20 °C	
温度設定方式	アップダウン設定	
水槽内温度表示	デジタル液晶表示	
温度センサー	サーミスタ	
冷凍機	空冷式密閉型 650 W	
冷媒	R-407C (0.71 kg)	
冷却能力	1400 W (水温 20 °C、室温 20 °C、50 Hz) 1200 W (水温 10 °C、室温 20 °C、50 Hz)	
冷凍機制御方式	ON/OFF 制御	
冷凍機 ON/OFF 幅	1 °C (ただし、冷凍機保護 ON/OFF タイマーを優先する)	
外部循環能力	最大揚程	9.5/13.5 m (50/60 Hz、流量 0 L/min 時)
	最大流量	14/17 L/min (50/60 Hz、揚程 0 m 時)
水槽	寸法	289(W) × 185(D) × 210(H)mm
	容量	約 10 L
	材質	SUS304
冷却コイル	銅 (ニッケルメッキ)	
外部循環方式	密閉系向循環方式 (外部循環流量調整バルブ付き)	
ノズル口径	外径 φ10.5 mm、外径 φ7.5 mm (交換可)	
本体保護装置・機能	漏電ブレーカー (過電流防止付)、冷凍機オーバードリレー 高圧圧カスイッチ、循環ポンプサーマルプロテクター 冷凍機保護 ON/OFF タイマー、ファンモーターサーマルプロテクター	
警報機能	過昇温警報 (35 °C)、センサー異常警報、高圧圧力警報	
付属品	L 型ノズル (φ10.5) 2 個、L 型ノズル (φ7.5) 2 個 ストレートノズル (φ10.5) 2 個、ストレートノズル (φ7.5) 2 個 冷却水循環ホース (シリコンホース 内径 φ7mm × 2m) 1 本 ホースバンド 2 個、コンセントアダプター 1 個	
寸法	448(W) × 428(D) × 478(H)mm (突起物含まず)	
質量	約 39 kg	
電源	AC 100 V 50/60 Hz 12/13 A	

※ 本製品にはヒーターが内蔵されていないので、ラインを室温マイナス 5°C より高い温度でコントロールすることはできません。(例：室温 20°C の場合、15°C 以上は不可)

注 1) 本製品は防爆仕様ではありません。

注 2) 冷却能力は最大流量時の値です。

注 3) 冷却能力や外部循環能力は、周囲温度や配管の方法 (ノズルの形状) など諸条件により変わります。

注 4) 本製品の仕様および外観は、改良のため予告なく変更することがありますので、あらかじめご了承ください。

## 製品の廃棄

廃棄する場合は、廃棄物及び清掃に関する法律（「廃棄物処理法」）に従って適切に処理してください。

本製品にはフロンを使用していますので、廃棄される場合「フロン排出抑制法」に基づき、フロン類の回収が必要です。このため、一般廃棄物として廃棄できません。法に定められた「第一種フロン類充填回収業者」に廃棄を依頼する必要があります（冷媒の種類及び数量等は本体側面のラベルをご参照ください）。第一種フロン類充填回収業者はお住まいの都道府県環境生活部環境政策課（都道府県で名称は異なります）にお問い合わせください。当社もフロンの回収業者の届出をしています。

## 保証書と修理について

### ■保証書について

本製品には、保証書が同梱されています。ご購入時に記載内容をご確認のうえ、所定事項をご記入ください。保証期間はご購入日より1年間です。保証書は再発行できませんので、大切に保管してください。

### ■保証期間内の修理は

保証期間内の修理は、保証書の記載内容にもとづいて修理いたします。詳しくは記載内容をご確認のうえ、お買い上げ販売店、または当社にご相談ください。修理を依頼される時は、製品に必ず保証書を添付してください。保証対象であっても、保証書がないと有償修理になります。なお、製品に付属している消耗品は、保証対象外とさせていただきます。

次の故障内容の場合、保証書の有無にかかわらず保証対象外となります。

- 使用方法の誤りによる故障および損傷
- 当社以外での修理・改造による故障および損傷
- 火災・地震・天災などの不可抗力による故障および損傷
- お買い上げ後の転送・移動・落下・振動などによる故障および損傷
- 当社指定以外の消耗品類に起因する故障および損傷
- 保証書にご購入店のお買い上げ日の記入、捺印がない場合、または記載事項を訂正された場合

### ■保証期間終了後の修理は

保証期間終了後の修理については、お買い上げ販売店、または当社にご相談ください。

修理によって機能が維持でき、補修部品の確保が可能な場合は、お客様のご要望により有償修理いたします。

# お問い合わせは

本製品につきまして、ご不明な点、ご用命などがございましたら、お手数ですが、お買い上げ販売店、または当社までお問い合わせください。

20. 10. 27K(10)



(このページをコピーして使用してください)

## 低温循環水槽 C-585 不具合連絡票

不具合が発生した場合は、ご自分で分解・修理せずに、この不具合連絡票のコピーをとり、ご記入の上お買い上げ販売店、もしくは当社までご連絡ください。

ご記入日 年 月 日

### 【製品の使用状況】

●製造番号：	●購入日： 年 月 日	●使用開始日： 年 月 日
●使用頻度： <input type="checkbox"/> 毎日 <input type="checkbox"/> 週 ( ) 日 <input type="checkbox"/> 月 ( ) 日	●一日の使用時間： <input type="checkbox"/> 24時間 <input type="checkbox"/> ( ) 時間	
●設置場所の空調の有無： <input type="checkbox"/> 空調あり <input type="checkbox"/> 空調なし	●使用時の設置場所の室温： ( )°C ~ ( )°C	※可能であれば正面のフィルター付近の温度を測定してください。
●使用しているブラインの種類： <input type="checkbox"/> エチルアルコール水溶液 (約 wt%) <input type="checkbox"/> エチレングリコール水溶液 (約 wt%) <input type="checkbox"/> 水		
●設定温度：( )°C		

### 【接続している装置の使用状況】

●製品名：	●メーカー名：	●型式：
●使用状況：(使用している薬品名なども回答できる範囲で記入してください)		

### 【不具合の症状】

●発生頻度： <input type="checkbox"/> 毎回 <input type="checkbox"/> ときどき <input type="checkbox"/> まれに <input type="checkbox"/> その他(※)・・・〇〇をした時に等 ※その他の場合、具体的に記入してください。
●発生時期： <input type="checkbox"/> 購入当初から <input type="checkbox"/> 最近になって <input type="checkbox"/> その他(※)・・・〇〇をした時に等 ※その他の場合、具体的に記入してください。
●症状：(できるだけ詳しく、具体的に記入してください)
※「冷えない」という症状の場合、循環ノズルの OUT 側と IN 側を直接ホースで接続して運転すると、どのような結果になりますか？ 設定温度 ( )°C に対して： <input type="checkbox"/> ( )°C まで下がる <input type="checkbox"/> ( )°C までしか下がらない <input type="checkbox"/> 運転開始時の温度から下がらない

### 【確認事項】 (※すでに記入された内容と重複する質問があるかもしれませんが、再度ご記入をお願いします。)

●本体の POWER スイッチを ON にしたとき、スイッチのランプは点灯しますか？ <input type="checkbox"/> 点灯する <input type="checkbox"/> 点灯しない
●運転中、本体側面や背面の排気口から風が出ていますか？ <input type="checkbox"/> 出ている <input type="checkbox"/> 出していない <input type="checkbox"/> わからない
●ブラインは循環していますか？ <input type="checkbox"/> している <input type="checkbox"/> していない <input type="checkbox"/> わからない

柴田科学株式会社

 **柴田科学株式会社**

カスタマーサポートセンター（製品の技術的サポート専用）

 0120-228-766  FAX 048-933-1590

フリーダイヤル

<http://www.sibata.co.jp>