

ソフトケース LD-5R用

OPERATION MANUAL

取扱説明書

本製品は、デジタル粉じん計LD-5Rを保護するためのソフトケースです。ソフトケースにLD-5R本体を入れた状態で測定できます。
LD-5R本体の操作方法につきましては、LD-5R取扱説明書をご参照ください。

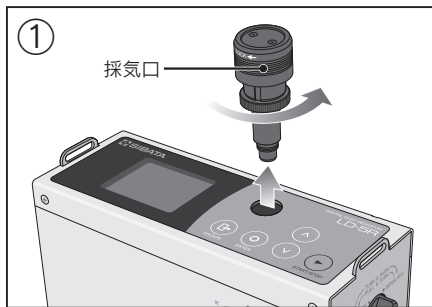
■内容物 (ご使用前にご確認ください)

- ソフトケース ……………1個
- 取扱説明書(本書) ……………1部

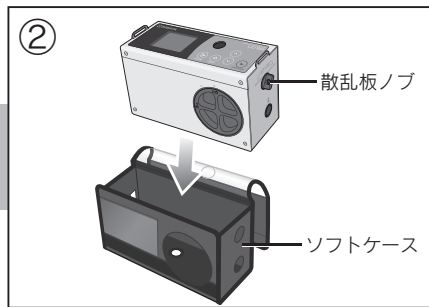
警告

- 本製品を本書記載以外の方法で使用しないでください。
- 三脚に取り付けたまま、持ち運ばないでください。
- 石綿測定をおこなった可能性がある場合は、廃棄物の処理および清掃に関する法律(廃棄物処理法)に規定されている特別管理産業廃棄物「廃石綿等」(飛散性石綿廃棄物)として、その廃棄方法に従って処分してください。

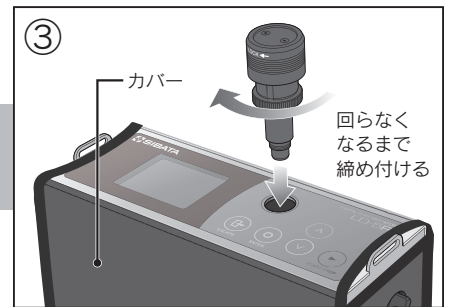
■装着方法



LD-5R本体から、採気口を(根元のローレット部を回して)取り外します。

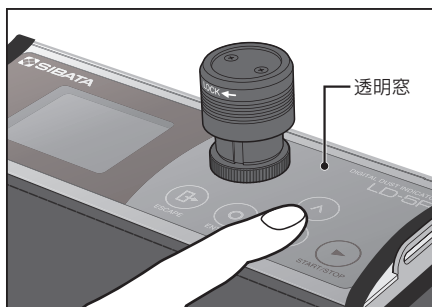


散乱板ノブを右側にして、LD-5R本体をソフトケースの中に入れます。

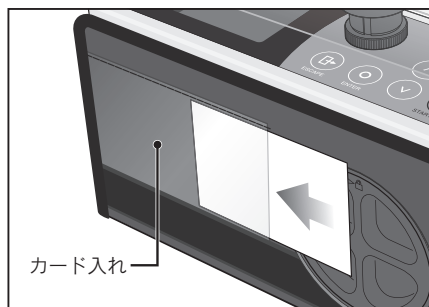


カバーをかぶせ、採気口をカバーの上からLD-5Rに取り付けます。

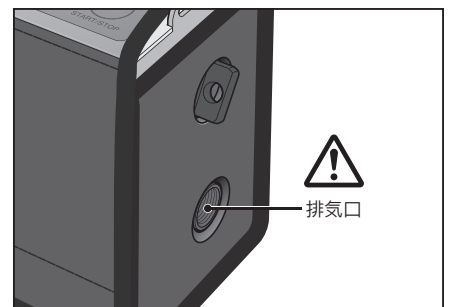
■操作方法



透明窓の上から、直接LD-5Rを操作することができます。



内側のカード入れに、LD-5R添付の検査表などを入れることが可能です。



右側面の排気口を塞がないようにご注意ください。

合格証

この製品は当社の検査に合格したものです。

柴田科学株式会社

検査印

D103-0001 08.06.23

柴田科学株式会社

営業所 東京・大阪・名古屋・福岡・仙台

カスタマーサポートセンター(製品の技術的サポート専用)
0120-228-766 FAX 048-933-1590

<http://www.sibata.co.jp>