

SPCミゼットインピンジャー G-1型 セット

取扱説明書

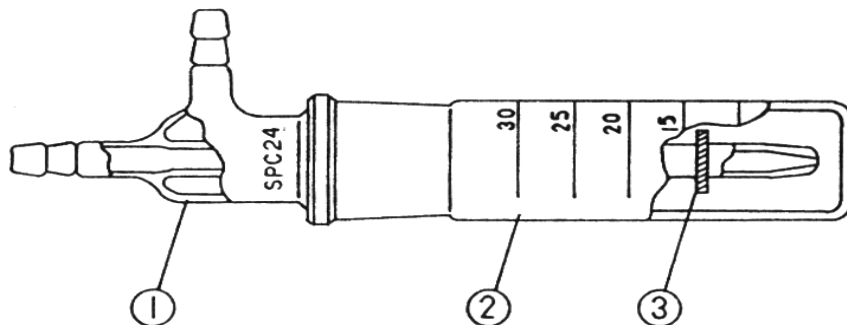
このたびは当社製品をご購入いただきまして誠にありがとうございます。

本製品は以下の説明と各種測定法を参考にしてお使いください。なお、不明な点をご面倒でも当社（営業部・営業所）までお問い合わせください。

<仕様>

品名	SPCミゼットインピンジャー G-1型 セット	SPCミゼットインピンジャー G-1型
容量	30 mL	
入数	10 本	1 本
付属品	青ビニールキャップ×20、収納ケース×1 管立て×1、ゴム管 20cm×2	青ビニールキャップ×2
インピンジャー 寸法・質量	約 $\phi 28 \times 170$ (H) mm ・ 約 80 g (1本当り)	
収納ケース寸法	230 (W) × 150 (D) × 210 (H) mm	—
セット質量	約 2 kg	—
品目コード	080030-05	080030-5

<各部の名称>



番号	品名
①	SPCミゼットインピンジャー 中管 G-1
②	SPCミゼットインピンジャー 外筒管
③	TFシブキ止め

<測定方法>

(1) 準備

- ① ミゼットインピンジャーの各部品を良く洗浄し、蒸留水で十分にすすぎます。
- ② ミゼットインピンジャーを組立て、内部を更に無じん蒸留水ですすぎ、捕集対象ガスに応じた捕集液を所定の液量入れます。
 - 液量は5～10mLですが、捕集対象ガスに応じて液量は異なります。
- ③ 捕集液を入れた後、吸引出入口に付属の青ビニールキャップをかぶせ、収納ケースに納めます。

(2) 採取

- ① 採取現場で、ミゼットインピンジャーと吸引ポンプをゴム管（G-1型セットに付属）等で配管します。
- ② 吸引し始めると同時に時間を計り吸引時間（分）を求め、吸引時間（分）と吸引流量（L/min）から吸引空気量（V_m³）を求めます。

$$\text{吸引空気量 (V}_m^3\text{)} = \frac{\text{吸引時間 (分)} \times \text{吸引流量 (L/min)}}{1000}$$

- ③ 吸引流量は、0.5～3L/minで、吸引時間は現場の状況により異なりますが、約5～30分位が目安になります。
 - 吸引流量は、捕集対象ガスに応じて異なります。
- ④ 吸引が終了したら配管を外し、吸引出入口に青ビニールキャップをかぶせて保管します。

(3) 測定

ガス濃度測定方法は、捕集対象ガスに応じて異なりますので、対象ガスの各種測定方法をご参照ください。

18.02.06H (04)



SIBATA SCIENTIFIC TECHNOLOGY LTD.

柴田科学株式会社

本 社 〒340-0005 埼玉県草加市中根 1-1-62
東京営業所 ☎03-3822-2111 福岡営業所 ☎092-433-1207
大阪営業所 ☎06-6356-8131 仙台営業所 ☎022-207-3750
名古屋営業所 ☎052-263-9310

<http://www.sibata.co.jp/>

カスタマーサポートセンター（製品の技術的サポート専用）

☎0120-228-766 FAX: 048-933-1590

フリーダイヤル