

ポンプ FLD-1 用 取扱説明書

このたびは、ポンプ FLD-1 用をご購入いただき、誠にありがとうございます。本製品は、屋外用粉じんモニター FLD-1 (080040-63) のポンプユニット用交換ポンプです。交換の前に必ずこの取扱説明書をお読みにになり、正しい手順にて交換してください。また、本書は汚したり破いたりせず、大切に保管してください。

-1-



SIBATA SCIENTIFIC TECHNOLOGY LTD.
柴田科学株式会社
本社 〒340-0005 埼玉県草加市中根 1-1-62
東京営業所 ☎03-3822-2111 福岡営業所 ☎092-433-1207
大阪営業所 ☎06-6356-8131 仙台営業所 ☎022-207-3750
名古屋営業所 ☎052-263-9310

<http://www.sibata.co.jp/>

カスタマーサポートセンター(製品の技術的サポート専用)
☎0120-228-766 FAX: 048-933-1590

17.09.19H (01)

⚠ 安全上のご注意

この取扱説明書に示す警告・指示は、製品を安全に正しくお使いいただき、あなたや他の人々への危害や財産への損害を未然に防止するためのものです。

いずれも、安全に関する重要な事項ですので、ご使用前によく読んで内容を理解し、必ずお守りください。

- 高温になる場所に放置しないでください。
- 高所からの落下など衝撃を与えたり、投げつけたりしないでください。
- FLD-1 のポンプユニット以外でポンプを動作させないでください。
- 腐食性ガスの環境下でのご使用はおやめください。
- 廃棄する際は、各自治体の法令や条例に従ってください。

-2-

梱包物の確認

本製品には、以下のものが梱包されています。万が一、梱包物に欠品や破損がありましたら当社までご連絡ください。

- ポンプ FLD-1 用 1 台
- 交換用ネジ (なべネジ M3×12) 4 個
- 取扱説明書 (本書) 1 部

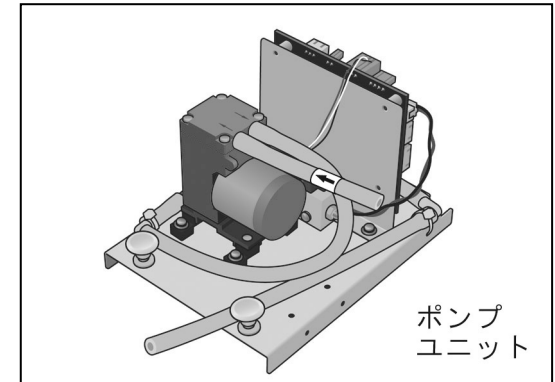
お客様でご用意いただく物

- プラスドライバー No.2 1 本

-3-

交換方法

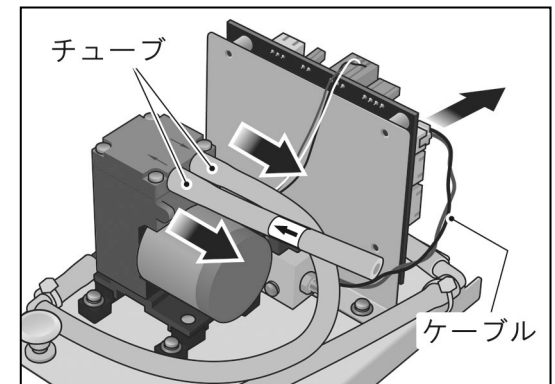
- ① ポンプユニットを FLD-1 から取り外します。
詳細は、FLD-1 の取扱説明書「11-2 ポンプの交換」をご参照ください。



-4-

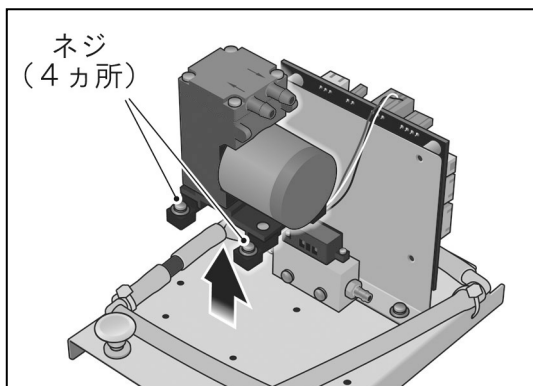
- ② ケーブルとチューブ 2 カ所を外します。

- ケーブルを外すときは、先端のコネクタの部分を持って引っ張ってください。ケーブルを引っ張るとケーブルが抜けたり、断線したりするおそれがあります。



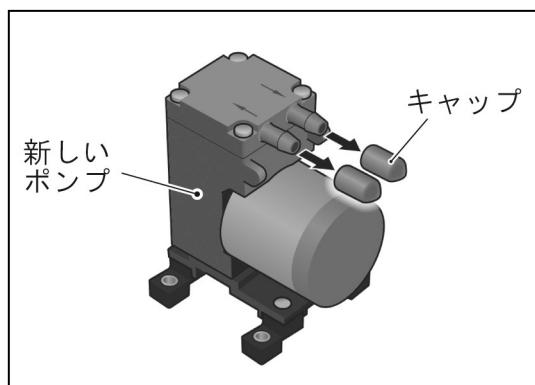
-5-

- ③ ポンプを固定しているネジ4カ所を外し、ポンプを取り外します。



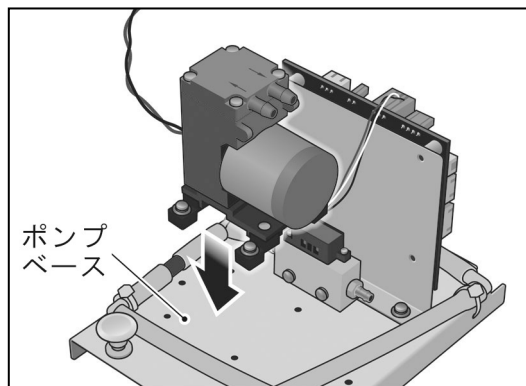
-6-

- ④ 新しいポンプを梱包箱から取り出し、キャップを外します。



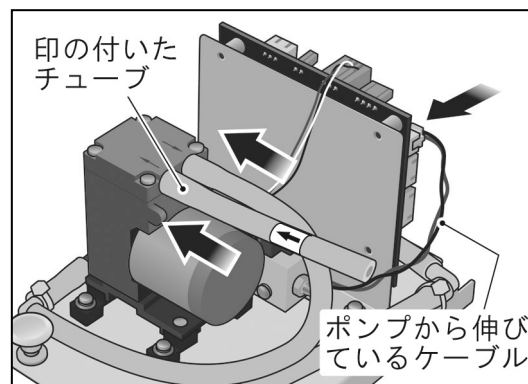
-7-

- ⑤ キャップを外したポンプをポンプベースに取り付けます。取り付けには付属のネジを使用してください。



-8-

- ⑥ ポンプから伸びているケーブルを、図に示したコネクタに接続し、チューブを2カ所に接続します。ポンプユニットをFLD-1に取り付けます。詳細は、FLD-1の取扱説明書「11-2 ポンプの交換」をご参照ください。



-9-

⚠ 使用上の注意

本ポンプの運転時間の目安は10,000時間※です。この運転時間を目安に新しいポンプに交換してください。

また、測定環境によっては寿命が短くなる場合がありますので、吸引流量が1.7L/minを確保できなくなった場合は交換してください。

※ポンプの連続運転時間はFLD-1の画面から確認できます。交換を行う際の連続運転時間を記録しておき、差し引いてご確認ください。確認方法の詳細は、FLD-1の取扱説明書「9-2-11 ポンプ動作時間の確認」をご参照ください。

-10-

仕様

品目コード	080040-635
品名	ポンプ FLD-1用
使用温度範囲	0~40℃
外形寸法	50 (W) × 55 (D) × 70 (H) mm
質量	約 0.2kg
運転時間目安	10,000時間

-11-