

角形フィルターホルダー HV-500F 用

取扱説明書

構成品

角形フィルターホルダー（組立済） 1コ、 フィルターケース 一式

⚠️ 注意 本製品をここで定められた方法以外で使用しないでください。

取付方法

本製品はシャトルチューブ (080130-0971 別売) とシャトルチューブ取付部品セット (080130-0872 別売) を併用することでHV-500R / HV-500Fに取り付けることができます。

取付方法の詳細はシャトルチューブ取付部品セットの取扱説明書をご参照ください。

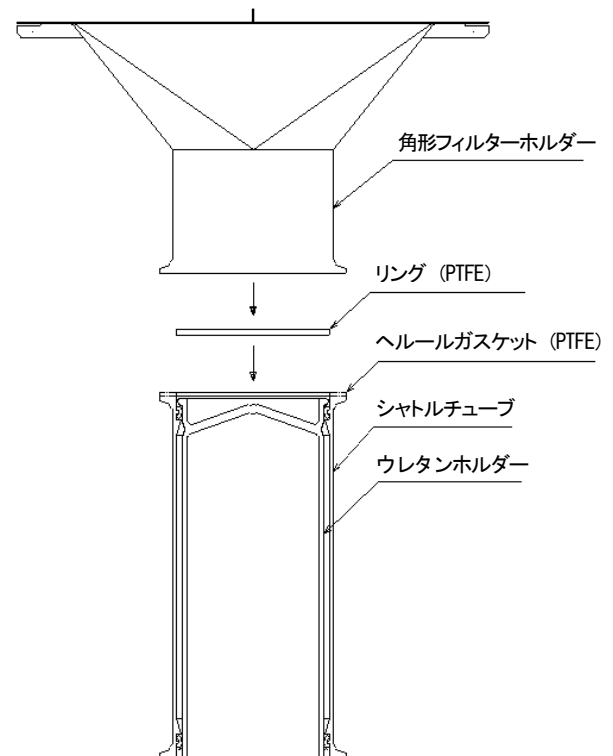
シャトルチューブ (080130-0971 別売) を、図のように中のウレタンホルダーの取手が上になるように立てます。

シャトルチューブ付属のヘルールガスケット (PTFE) をシャトルチューブ本体に、シャトルチューブ取付部品セット (080130-0872 別売) 付属のリングをウレタンホルダー (ガラス) の上に置きます。ちょうど、リングはヘルールガスケットの内側に入る格好になります。

角形フィルターホルダーをその上に置き、シャトルチューブ付属のクランプで固定してください。

シャトルチューブに、シャトルチューブ用脚をはめ、ヘルールガスケット (PTFE) を挟んでからクランプでHV-500R / HV-500Fに取り付けます。

この際、角形フィルターホルダーの端がL型に曲がっている部分が設置面になるようにしてください。



⚠️ 注意 ウレタンホルダーはガラス製です。くれぐれも慎重に取り扱ってください。
シャトルチューブ用脚を取り付ける際に指などを挟まないよう、気を付けて取り扱いってください。

