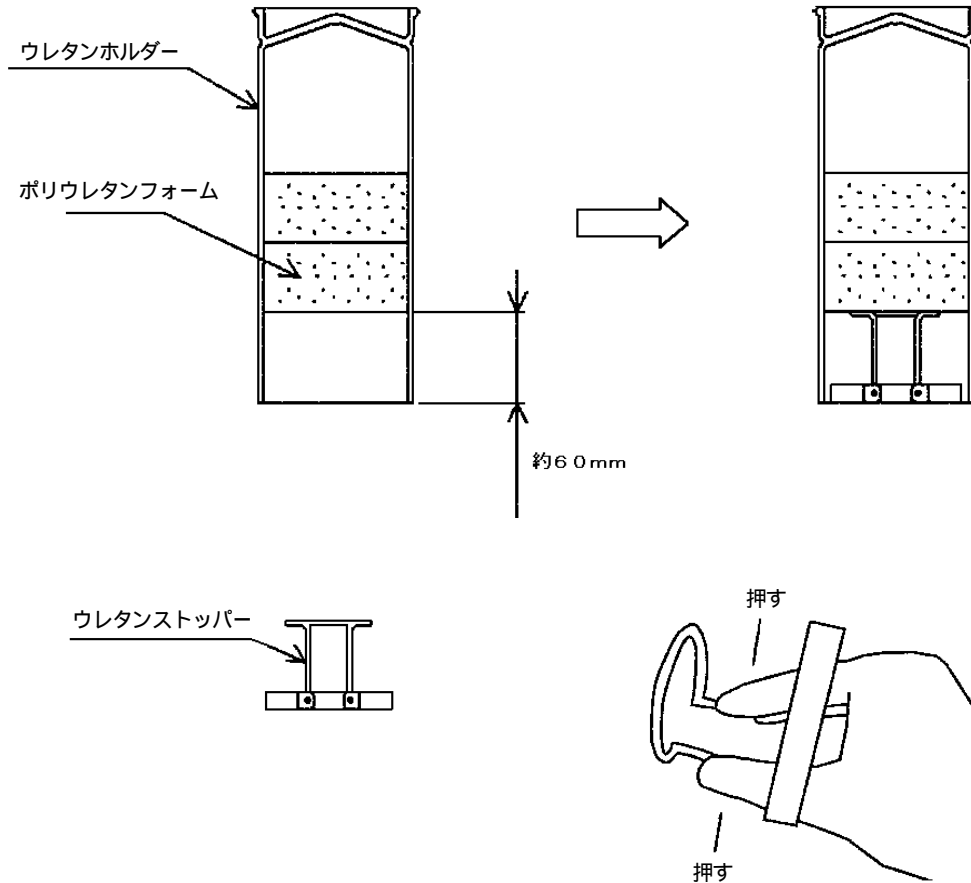


ウレタンホルダー

ウレタンストッパーの装着方法

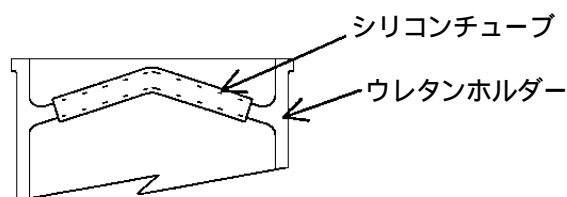
- (1) ポリウレタンフォームをウレタンホルダーに装着します。
- (2) ウレタンストッパーの径の小さい方を上にして、割り部の内側をつまんで狭め装着します。
- (3) ウレタンストッパーの底面が、ウレタンホルダーの底面とほぼ一致したとき割り部から手を放します。割り部が広がり、ウレタンホルダー内部に密着し保持されます。



⚠ 注意

シャトルチューブからウレタンホルダーを急激に持ち上げると、取手を破損し指や手を負傷することがあります。

ウレタンホルダーを取扱う場合は、取手部分に付属のシリコンチューブを被せて取扱いください。サンプリングを行う場合は、シリコンチューブを必ず外してから行ってください。



08.09.29H (02)