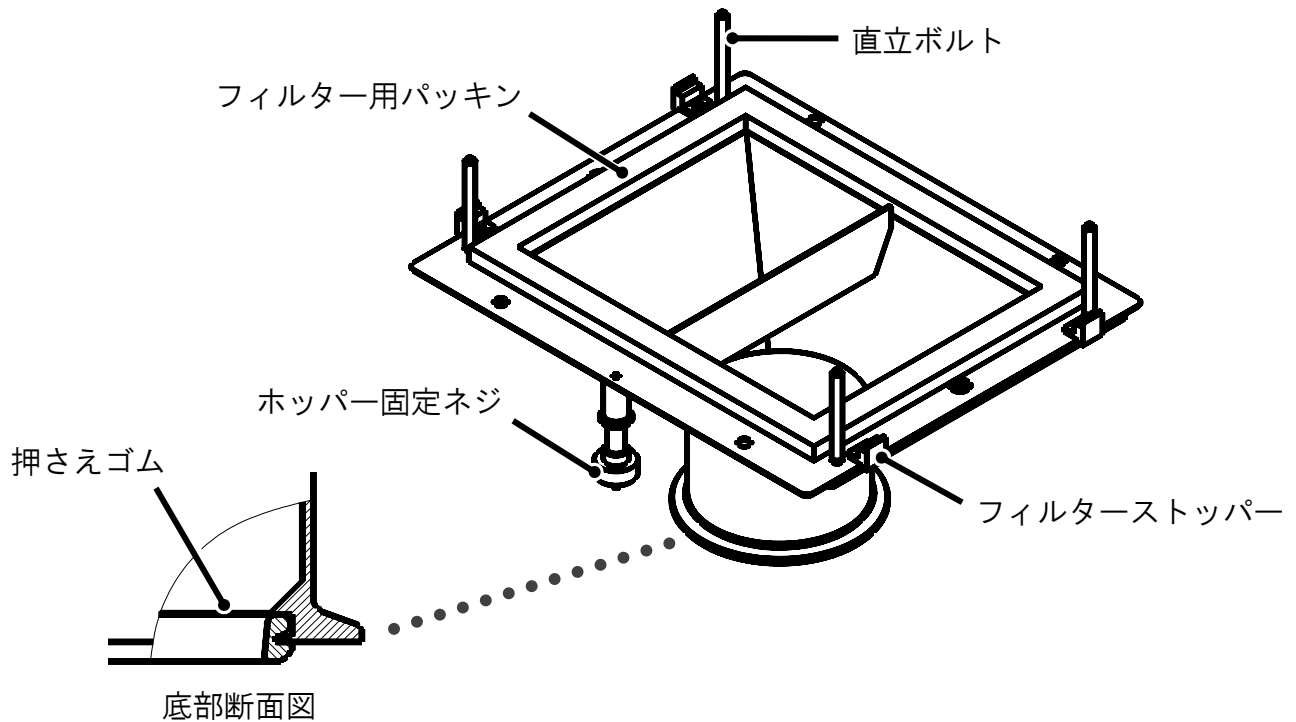


ホッパー部 HV-R/RW 用 説明書

本製品はハイボリウムエアサンプラー HV-RW 用の部品です。ハイボリウムエアサンプラー HV-1000R、HV-700R にも使用できますが、ハイボリウムエアサンプラー HV-1000F、HV-700F には使用できません。

■ 構成

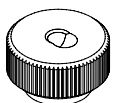


● 上図のように、ホッパー部に部品がついていることを確認してください。

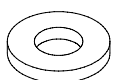
■ 内容物確認

以下の物が入っているか確認してください。

- ホッパー部 HV-R/RW 用 説明書 (本書) 1 部
- ホッパー部 1 個
- クイッククランプノブ 4 個



- ジュラコンワッシャー 4 個



SIBATA SCIENTIFIC TECHNOLOGY LTD.
柴田科学株式会社

本 社 〒340-0005 埼玉県草加市中根 1-1-62
 東京営業所 ☎03-3822-2111 福岡営業所 ☎092-433-1207
 大阪営業所 ☎06-6356-8131 仙台営業所 ☎022-207-3750
 名古屋営業所 ☎052-263-9310

<http://www.sibata.co.jp/>

カスタマーサポートセンター (製品の技術的サポート専用)

☎0120-228-766 FAX: 048-933-1590