

## アスベストサンプラー 標準セット AS-510

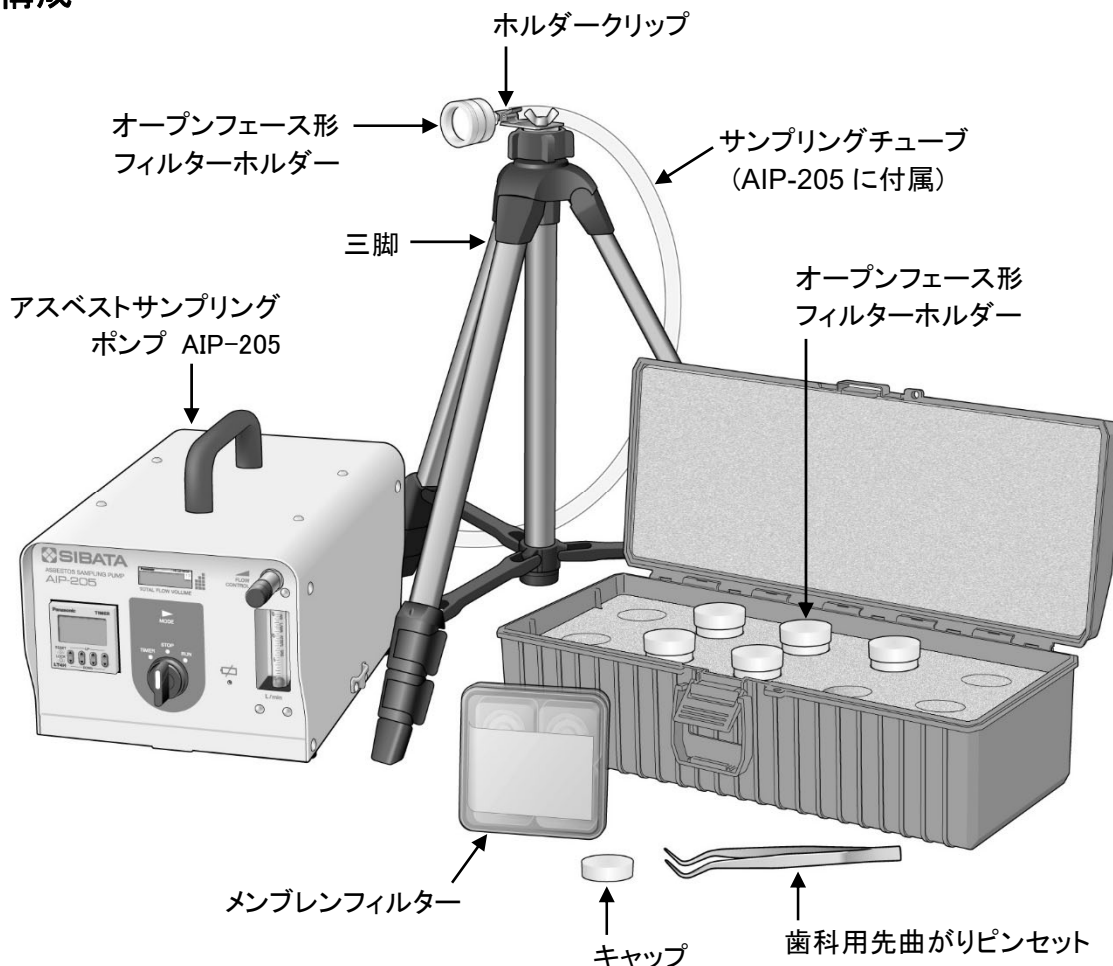
### ■中に入っているもの

ご使用前に内容物をご確認ください。

- アスベストサンプリングポンプ AIP-205 (080800-205) ..... 1 台
- オープンフェイス形フィルターホルダー φ25 6 入 (080140-076) ..... 1 箱
- 三脚 3 段式 (080160-3) ..... 1 個
- メンブレンフィルター φ25mm AAWP-02500 100 枚入 (080140-025) ..... 1 箱
- ホルダークリップ 25mm ホルダー用 (080140-5002) ..... 1 個
- 歯科用先曲がりピンセット ..... 1 個

● 内容物に破損もしくは欠品があった場合は、お買い上げ販売店までご連絡ください。

## ■構成



## ■取付方法

- ① ホルダークリップを三脚に取り付けます。
  - ② メンブレンフィルターをオープンフェイス形フィルターホルダーにセットします。
  - ③ オープンフェイス形フィルターホルダーのチューブコネクターと AIP-205 の吸引口を AIP-205 付属のサンプルングチューブでつなぎます。
  - ④ オープンフェイス形フィルターホルダーをホルダークリップに取り付けます。
  - ⑤ オープンフェイス形フィルターホルダーのキャップを取り外します。
- オープンフェイス形フィルターホルダー、アスベストサンプリングポンプ AIP-205 の詳細については、それぞれの取扱説明書をご参照ください。

21.02.10K (02)

 **柴田科学株式会社**

カスタマーサポートセンター（製品の技術的サポート専用）

 0120-228-766  FAX 048-933-1590

<http://www.sibata.co.jp>

注) 改良のため形状、寸法、仕様などを機能、用途に差し支えない範囲で変更する場合があります。