

流量指示計取付金具 取扱説明書

本製品はローボリウムポンプ LV-40BW（品目コード 080800-045）に流量指示計 FI-10N（品目コード 080800-044）を取り付けるときに必要な金具です。（ローボリウムポンプは、以下 LV-40BW と表記）

⚠️ 注意

- 本製品を定められた方法以外で使用しないでください。
- 本製品取り付け時は板金の角等で手などを切らないように十分に注意してください。

取付方法（プラスドライバーをご用意ください）

- ① 流量指示計のスタンド底面にある2箇所ビスを緩め、スタンドを取り外します。（図1）
- ② 本製品に付属しているビス（M4×6）を利用して、スタンドを取り外した流量指示計に流量指示計取付金具を取り付けます。（図2）
- ③ LV-40BW の右側面にあるビス4箇所を取り外し、流量指示計取付金具とLV-40BW を固定します。（図3）
- ④ 流量指示計とLV-40BW をLV-40BW に付属のチューブ（φ10×φ14.5mm）で接続します。（図4）

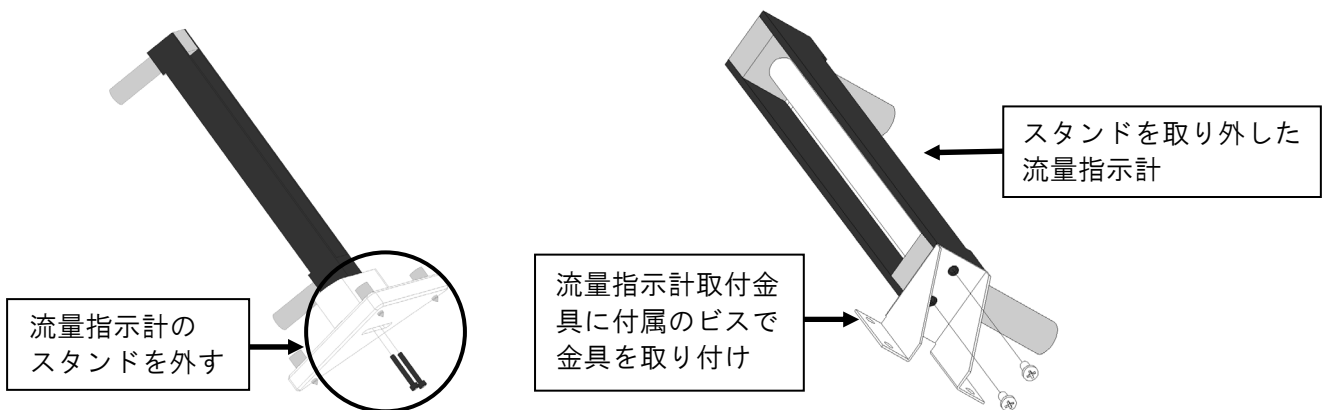


図1

図2

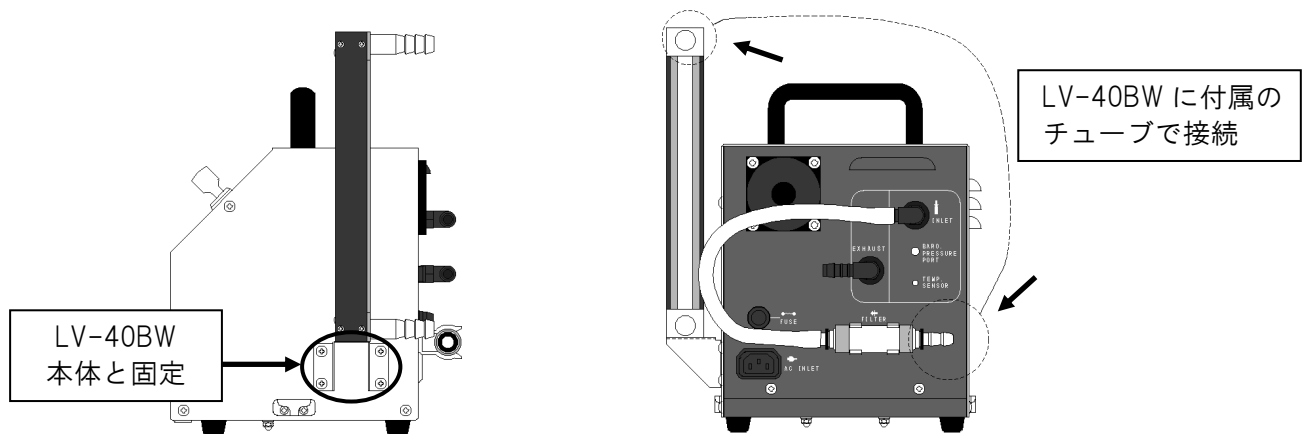


図3

図4



SIBATA SCIENTIFIC TECHNOLOGY LTD.

柴田科学株式会社

本社 〒340-0005 埼玉県草加市中根 1-1-62
 東京営業所 ☎03-3822-2111 福岡営業所 ☎092-433-1207
 大阪営業所 ☎06-6356-8131 仙台営業所 ☎022-207-3750
 名古屋営業所 ☎052-263-9310

<http://www.sibata.co.jp/>

カスタマーサポートセンター（製品の技術的サポート専用）

☎0120-228-766 FAX: 048-933-1590

フリーダイヤル