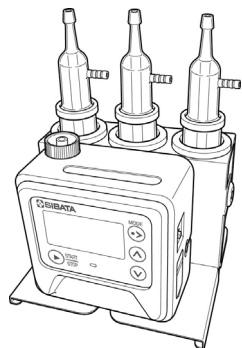


インピンジャーホルダー MP用 取扱説明書

このたびは、ガス採取用ミゼットインピンジャー用ホルダーをご購入いただき、誠にありがとうございます。ご使用前に必ずこの取扱説明書をお読みになり、正しくご使用ください。また、本書は汚したり破いたりせず、大切に保管してください。



-1-

⚠ 安全上のご注意

この取扱説明書に示す警告・指示は、製品を安全に正しくお使いいただき、あなたや他の人々への危害や財産への損害を未然に防止するためのものです。

いずれも、安全に関する重要な事項ですので、ご使用前によく読んで内容を理解し、必ずお守りください。

- 高温になる場所に放置しないでください。
- 高所からの落下など衝撃を与えたり、投げつけたりしないでください。
- インピンジャー以外の物や必要以上に重いものを乗せないでください。
- 腐食性ガスの環境下での使用はおやめください。
- 長時間使用しない場合は、インピンジャーホルダーをミニポンプから取りはずしてください。
- 廃棄する際は、金属部と一部に使用されているゴムをはずし、各自治体の法令や条例に従ってください。

-2-

梱包物の確認

本製品には、以下のものが梱包されています。万が一、梱包物に欠品や破損がありましたら当社までご連絡ください。

- インピンジャーホルダー本体……………1台
- 止めネジ（梱包時インピンジャーホルダーに装着）……………1個
- 取扱説明書（本書）……………1部

-4-

合格証

この製品は当社の検査に合格したものです。

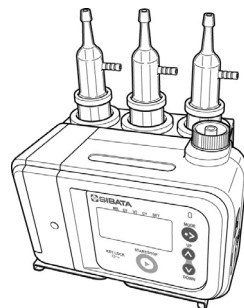
柴田科学株式会社

検査印

D103-0001 08.06.23

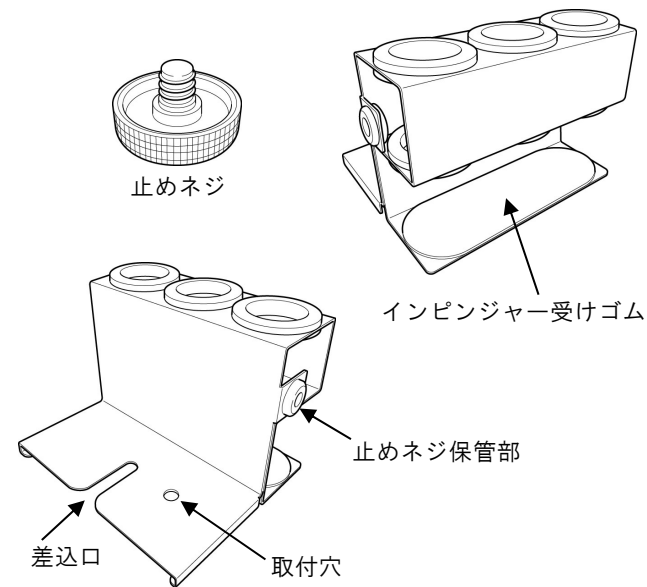
特徴

- 本製品は、ミニポンプ MP-W5P 専用ですが、MP-ΣN / MP-ΣNII シリーズにも使えます。
- インピンジャーを保持することが容易になるため、さまざまなフィールドでの使用を可能にします。
- そのまま机上等において使用することも、三脚に取り付けて使用することもできます。
- 本体の材質がステンレスなので、お手入れが簡単です。



-3-

各部の名称



-5-

SIBATA SCIENTIFIC TECHNOLOGY LTD.

柴田科学株式会社

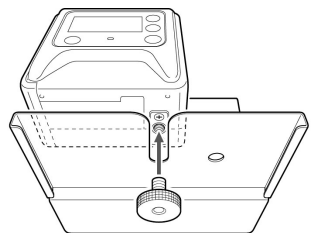
本社 〒340-0005 埼玉県草加市中根 1-1-62
 東京営業所 ☎03-3822-2111 福岡営業所 ☎092-433-1207
 大阪営業所 ☎06-6356-8131 仙台営業所 ☎022-207-3750
 名古屋営業所 ☎052-263-9310

<http://www.sibata.co.jp/>

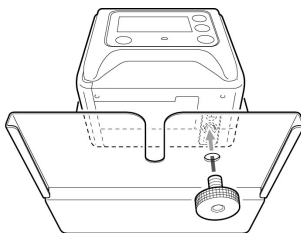
カスタマーサポートセンター（製品の技術的サポート専用）
 ☎0120-228-766 FAX: 048-933-1590

装着方法（止めネジ使用）

本製品付属の止めネジを使い、インピンジャーホルダーとミニポンプを固定します。止めネジは差込口もしくは取付穴のどちらにでも取り付けることが可能です。使用するミニポンプや用途に合わせてお選びください。



差込口の場合



取付穴の場合

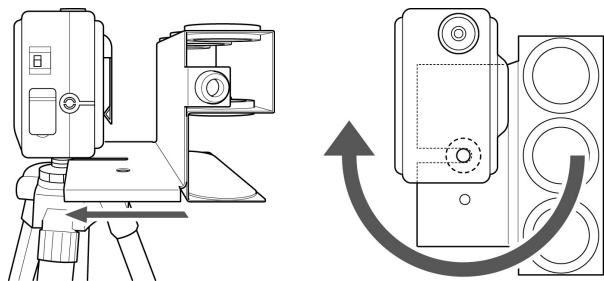
- 止めネジでミニポンプとインピンジャーホルダーを固定した状態で、三脚に取り付けることも可能です。その際、三脚のネジを締めすぎると止めネジも締める方向に回ってしまい、止めネジがミニポンプや三脚ネジからはずせなくなる場合があります。

-6-

装着方法（三脚ネジ使用）

ミニポンプ底面の三脚取付穴と三脚ネジを使用してインピンジャーホルダーを固定します。

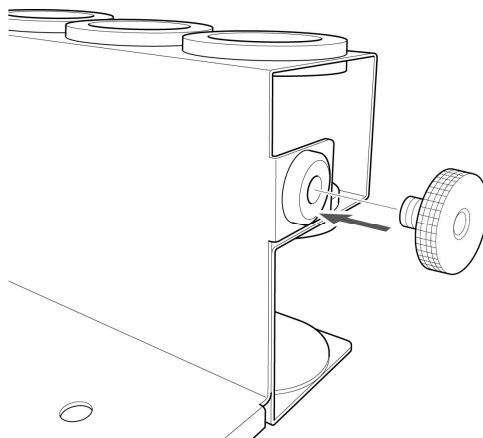
- ① ミニポンプを三脚に軽く取り付け（最後まで締めない）、インピンジャーホルダーの差込口をミニポンプの背面から奥まで差し込みます。
- ② ミニポンプとインピンジャーホルダーを同時に回し締め、三脚に固定してください。



-7-

止めネジの保管方法

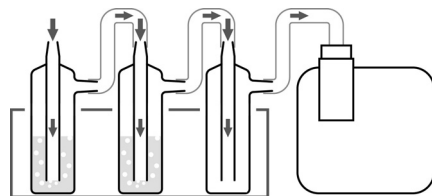
止めネジを使用しない時は、インピンジャーホルダー本体側面の止めネジ保管部に差し込んで保管することができます。



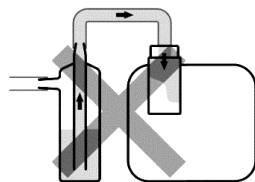
-8-

配管方法

下図を参考にミゼットインピンジャー 2 個を通常的气体採取用として、残り 1 個をミニポンプの水分吸収防止のためのバッファ用としてご使用ください。



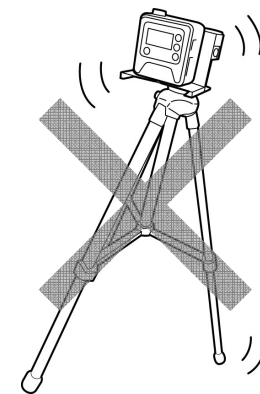
⚠ 下図のように、液体を直接吸い込む配管は絶対にしないでください。



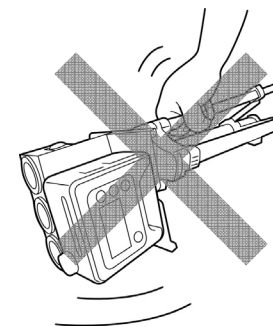
-9-

⚠ 使用上の注意

本製品は止めネジ、三脚ネジによりミニポンプとインピンジャーホルダーを固定して使用することができますが、製品の落下や転倒等を 100% 保証するものではありません。下図のような使用は極力避け、安全を確保した上でお使いください。



不安定な状態での使用



三脚に装着したまま運搬しない。

-10-

仕様

品目コード	080840-53
品名	インピンジャーホルダー MP 用
装着可能管	ミゼットインピンジャー φ28mm×3本
使用温度範囲	0~40℃
外形寸法	132 (W) × 110 (D) × 96 (H) mm
質量	約 0.37kg

別売品

品目コード	品名
080030-4	SPC ミゼットインピンジャー D-2 型
080030-5	SPC ミゼットインピンジャー G-1 型
080100-02	バブラー

-11-