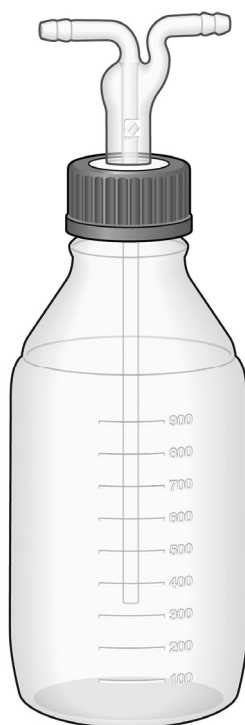


バッファタンク

取扱説明書

このたびは、バッファタンクをご購入いただき、誠にありがとうございます。
ご使用前には必ずこの取扱説明書をお読みになり、正しくご使用ください。また、
本書を汚したり破いたりせず、大切に保管してください。



安全上のご注意

この取扱説明書に示す警告・指示は、製品を安全に正しくお使いいただき、あなたや他の人々への危害や財産への損害を未然に防止するためのものです。いずれも、安全に関する重要な事項ですので、ご使用前によく読んで内容を理解し、必ずお守りください。

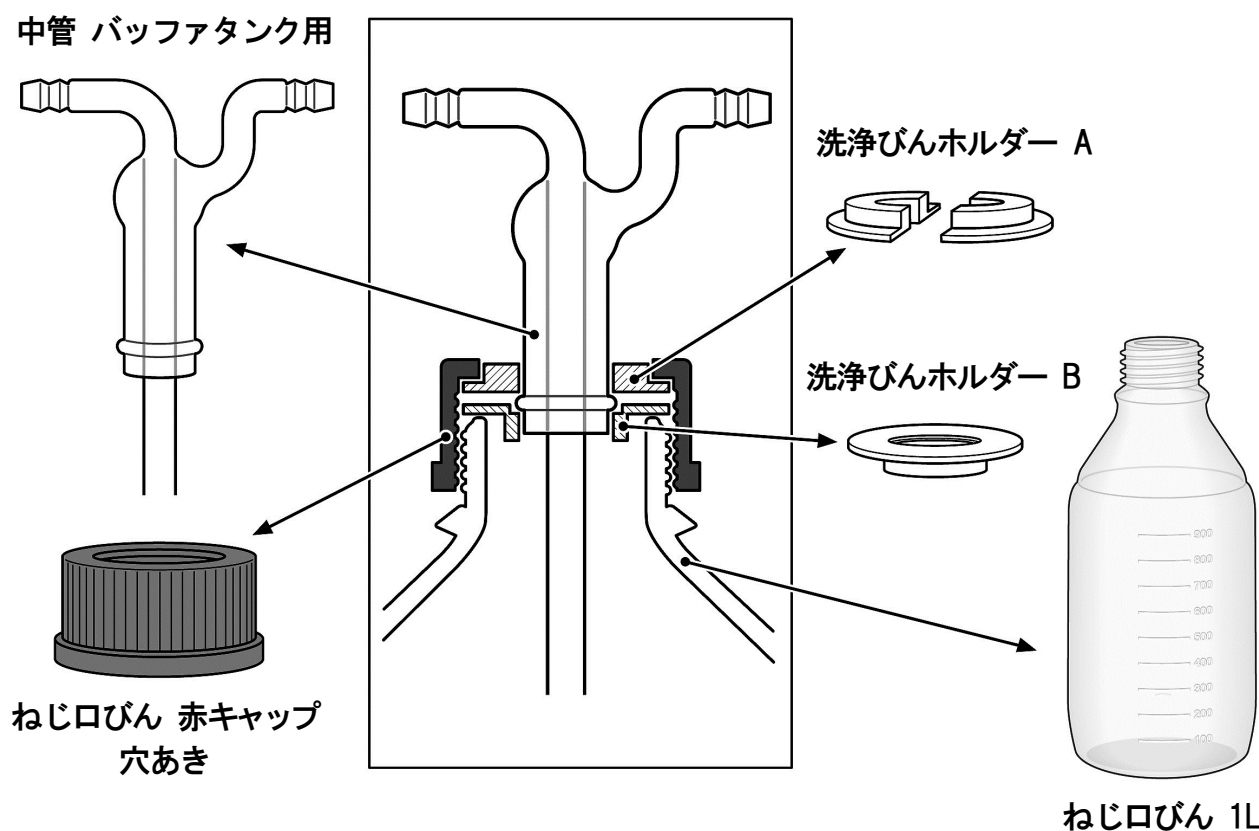
- 高温になる場所に放置しないでください。
- ガラスは衝撃に大変弱い物質です。取り扱いには十分注意してください。
- 一部破損しているガラスは、使用にさしつかえなくてもケガをする恐れがありますので使用しないでください。
- 廃棄する際はキャップなど樹脂部を取り外し、各自治体の法令や条例に従ってください。

特徴

- 流量計とミニポンプ用のバッファタンクです。
- ミニポンプの脈動をおさえ、流量計での測定を補助します。
- 石鹼膜流量計を使用する場合、石鹼水がミニポンプに吸引されるのを防止します。

各部の名称・装着方法

図を参考に組み立ててご使用ください。



それぞれの部品が確実にハマるように組み立ててください。ポイントは以下の通りです。

- 中管バッファタンク用の太い凸部を、洗浄びんホルダー A, B で挟んでください。その際、洗浄びんホルダー B の段落とされている部分に、凸部がハマるようにしてください。
- 洗浄びんホルダー A の凸部が、ねじ口びん赤キャップ穴あきの穴に確実にハマるようにしてください。

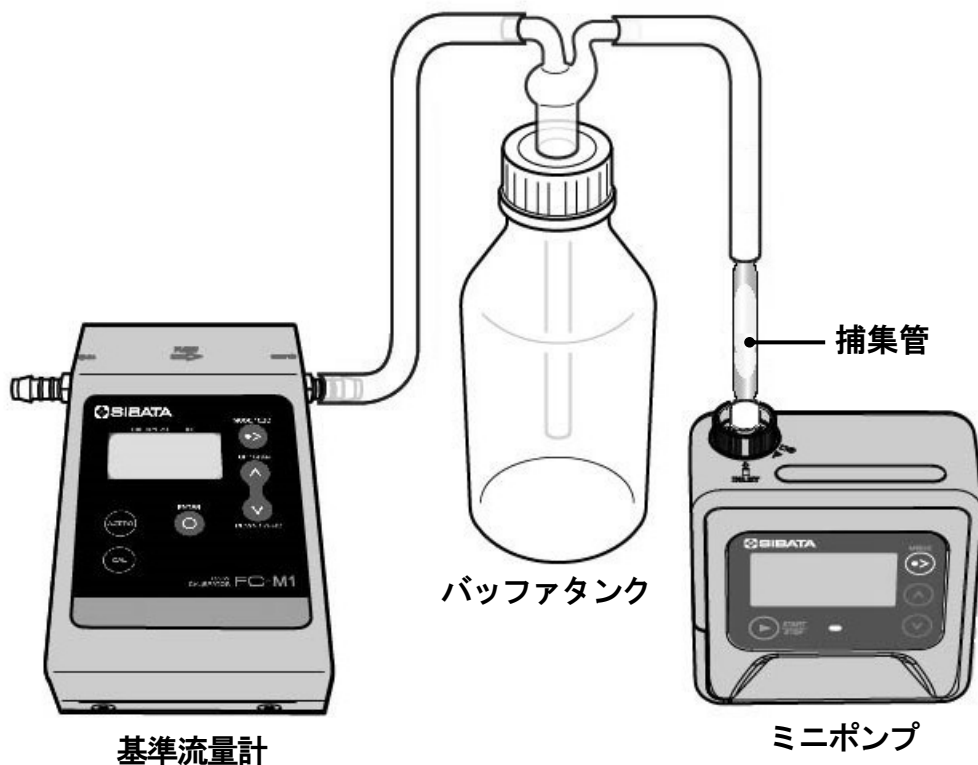
⚠ 注意

各部品の取り付けに不備があった場合、吸引しても気密漏れが発生し、測定に影響がでますのでご注意ください。

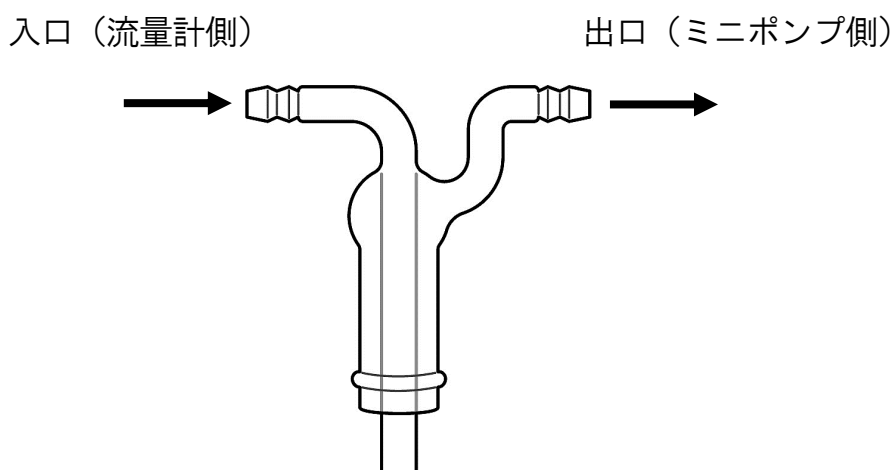
配管方法

本製品を流量計とミニポンプの間にチューブなどで配管します。より精度の高い測定をおこなうには、ミニポンプの吸引口に捕集管を取り付けてください。

当社基準流量計 FC-M1 とミニポンプ MP-W5P の配管例



中管 バッファタンク用、チューブ接続方向



注意

中管とチューブの接続において、無理な力を入れて取り外しをしないようにしてください。
中管が割れてケガをする恐れがあります。

仕様

品目コード	080880-1000
品名	バッファタンク
使用温度範囲	0~40℃
外形寸法	φ105mm×300 (H) mm
質量	約0.7kg

スペアパーツ

品目コード	品名
080880-10001	中管 バッファタンク用
017200-10005A	ねじ口びん 1L びんのみ 10 コ入
017200-950101	洗浄びんホルダー A・B
017200-950102	ねじ口びん 赤キャップ 穴あき GL-45

15. 12. 11H (03)



SIBATA SCIENTIFIC TECHNOLOGY LTD.

柴田科学株式会社

本 社 〒340-0005 埼玉県草加市中根 1-1-62

東京営業所 ☎03-3822-2111 福岡営業所 ☎092-433-1207

大阪営業所 ☎06-6356-8131 仙台営業所 ☎022-207-3750

名古屋営業所 ☎052-263-9310

<http://www.sibata.co.jp/>

カスタマーサポートセンター (製品の技術的サポート専用)



0120-228-766 FAX: 048-933-1590