

# フィックス・ア・レット®

## 保証書

本書はお買い上げの日から下記期間中故障が発生した場合に、保証規定記載内容で無償修理を行うことをお約束するものです。

|         |       |                |     |
|---------|-------|----------------|-----|
| ※品目コード  |       |                |     |
| 保証期間    |       | 本品お買い上げの日より1ヶ年 |     |
| ※お買い上げ日 |       |                |     |
| お客様     | 施設名   |                |     |
|         | 部署名   |                |     |
|         | お名前   |                |     |
|         | ご住所   |                |     |
|         | TEL   |                | FAX |
| ※販売店    | 住所・店名 |                |     |
|         | TEL   |                | FAX |


 **柴田科学株式会社**

ご販売店様へ ※印は必ず記入してお渡しく下さい。

# フィックス・ア・レット®

## 取扱説明書

お買い上げ誠にありがとうございました。  
ご使用前によくお読みの上、正しくお使いください。

 **柴田科学株式会社**

# ガラス製分注器 フィックス・ア・レット

フィックス・ア・レットは、シリコーン栓、インレットチューブのサイズを取り替えるだけで、あらゆる容器より分注でき各種の研究、実験において使用範囲の広い分注が可能です。

## 特長

- シリコーン栓は、（上×下×高）20×16×25mmから76×69×45mmまで豊富に用意してあります。
- 市販のシリコーン栓、ゴム栓、コルク栓等でもご使用になれます。（空気が流通するようにしてください）
- 作業後は、そのまま試料が保存できます。
- スクリュウ弁（PAT.No762891）の働きによってスムーズに一定容量の分注を、迅速・正確に片手で行えます。また、ゴミや気泡が溜りません。
- 接液部は硬質ガラスとテフロンですので、耐薬性に優れています。（先管チューブを除く）
- オートクレーブ（121℃、20分）が可能です。（蒸気滅菌）
- プランジャーヘッドにはテフロンコーティングが施してありますので耐薬性に優れています。
- 1、5、10、20、50、100mlの6種類があり、0.1mlより100mlまでの任意の量を、高精度をもって連続的に分注することができます。
- 容量合せが簡単です。
- 精度±1% 再現性<0.1%

## 安全上のご注意

- ご使用の前に、この「安全上のご注意」及び、これ以降の「注意」、「厳守」、「使用上の注意」をお読みの上、正しくお使いください。
- ここに明記した注意事項は、製品を安全に正しくお使いいただき、お客様への危害や財産への損害を未然に防止する為のものです。
- お読みになった後は、お使いになる人がいつでも見られるところに保管してください。

## 保証規定


1. 取扱説明書の注意書に従った使用状態で、保証期間内に故障した場合には、無償修理をさせていただきます。
2. 無償修理をご依頼になる場合には、お買い上げの販売店に製品と保証書を貼付してご指示いただき、お申し付けください。
3. ご転居の場合の修理ご依頼先は、弊社までお問い合わせください。
4. ご贈答品等で本保証書に記入の販売店で無償修理をお受けになれない場合は、弊社までお問い合わせください。
5. 保証期間内でも次の場合には原則として有償修理にさせていただきます。
  - a) 使用上の誤り及び、不当な修理や改造による故障及び損傷
  - b) お買い上げ後の輸送、落下などによる故障及び損傷
  - c) 火災、地震、水害、落雷、その他天災地変による故障及び損傷
  - d) 車両、船舶等に搭載された場合に生ずる故障及び損傷
  - e) 本書のご提示がない場合
  - f) 本書にお買い上げ年月日、お客様名、販売店名の記入がない場合、あるいは字句を書き換えられた場合
  - g) 部品が消耗した場合
6. 本書は日本国内においてのみ有効です。  
This warranty is valid only in Japan
7. 保証書は再発行いたしませんので大切に保管してください。

※ 保証書は、保証書に明示した期間、保証規定の下において無償修理をお約束するものです。従ってこの保証書によってお客様の法律上の権利を制限するものではありません。保証期間経過後の修理、補修用性能部品の保有期間についてご不明の場合は、弊社までお問い合わせください。

販売元

 SIBATA SCIENTIFIC TECHNOLOGY LTD.  
**柴田科学株式会社**  
本社 〒340-0005 埼玉県草加市中根 1-1-62  
東京営業所 ☎03-3822-2111 福岡営業所 ☎092-471-5515  
大阪営業所 ☎06-6356-8131 仙台営業所 ☎022-308-6341  
名古屋営業所 ☎052-263-9310

<http://www.sibata.co.jp/>

カスタマーサポートセンター（製品の技術的サポート専用）  
 0120-228-766 FAX: 048-933-1590

製造元

 株式会社 **ニッポンケイ**

安全に正しくお使いいただくために、必ずお守りください。



## 注意

人が傷害を負う可能性及び、  
物的損害の発生が想定される内容

1. 液体の分注以外の目的に使用しないでください。
2. 本製品を不当に改造しないでください。事故の原因となります。
3. 人体に直接入る液体の分注には使用しないでください。
4. 人体に向けて吐出ししないでください。液体によっては人体を傷つける恐れがあり、危険です。
5. 人体に有害な液体を使用するときは、必ず医療用手袋等を使用してください。
6. 人体に有害な液体が本体に付着した場合は、適切な処置を行ってからご使用ください。
7. チューブ、ノズル等は確実に固定してください。液体の飛散・液漏れ等により事故原因となります。
8. 液体によってはチューブ内で凝固の可能性がある為、ご使用后チューブの洗浄を行ってください。液体の飛散により事故の原因となります。
9. チューブは使用の度合いやオートクレーブにより硬化、劣化が生じるものです。早めに交換してください。液体の飛散による事故の原因となります。
10. 操作時、ノズル等に顔を近づけないでください。事故の原因となります。
11. 分注器の操作は一定のスピードで行い乱暴に扱わないでください。液はねの可能性あります。
12. プランジャーがシリンダー内で固着した場合、無理に抜こうとすると破損し事故の原因となります。固着して取れない場合は修理に出してください。
13. ガラス製品（シリンダー等）に付き、取り扱いには充分気を付けてください。
14. 試薬の取り扱いにつきましては、各試薬メーカーから指示されています、『取り扱い注意』に従って取り扱いを行ってください。
15. オートクレーブをする際、容器を外してから行ってください。  
(本体とオートクレーブ可能な容器は別々にオートクレーブを行ってください。)  
又、オートクレーブ及び乾燥直後は、本体が非常に熱くなっておりますので直接手で触れないでください。事故の原因となります。

取り扱い上のお願



厳守

より良い精度・再現性を得るために、  
また長くお使いいただくためのワンポイント

1. 結晶析出を起こしやすい液体の使用後は、必ず洗浄を行ってください。放置しておきますとプランジャーが動かなくなったりスクリュウ弁が機能しなくなる原因となります。
2. オートクレーブ後は、充分熱を冷ましてからご使用ください。

仕 様

分注器“フィックス・ア・レット”白、シリコーン栓付

| 品目コード    | 分注容量mL | 一目盛mL | シリコーン栓No. |
|----------|--------|-------|-----------|
| 025140-1 | 0.1~1  | 0.01  | 10        |
| -5       | 0.5~5  | 0.05  | 10        |
| -10      | 1~10   | 0.1   | 10        |
| -20      | 2~20   | 0.2   | 12        |
| -50      | 5~50   | 0.5   | 15        |
| -100     | 10~100 | 1     | 15        |

分注器“フィックス・ア・レット”茶かっ色、シリコーン栓付

| 品目コード    | 分注容量mL | 一目盛mL | シリコーン栓No. |
|----------|--------|-------|-----------|
| 025150-1 | 0.1~1  | 0.01  | 10        |
| -5       | 0.5~5  | 0.05  | 10        |
| -10      | 1~10   | 0.1   | 10        |
| -20      | 2~20   | 0.2   | 12        |
| -50      | 5~50   | 0.5   | 15        |
| -100     | 10~100 | 1     | 15        |

スペアパーツ

ストッパー・ポインターフランジ

| 品目コード        | 摘 要    | 入 数 |
|--------------|--------|-----|
| 025110-113A  | 1mL用   | 各2  |
| 025110-513A  | 5mL用   | 各2  |
| 025110-1013A | 10mL用  | 各2  |
| 025110-2013  | 20mL用  | 各1  |
| 025110-5013  | 50mL用  | 各1  |
| 025110-10013 | 100mL用 | 各1  |

先管チューブセット (大)

| 品目コード        | 摘 要   | チューブ寸法             | 入 数 |
|--------------|-------|--------------------|-----|
| 025110-114A  | 1mL用  | 外径4.0mm<br>内径2.5mm | 2   |
| 025110-514A  | 5mL用  |                    | 2   |
| 025110-1014A | 10mL用 |                    | 2   |

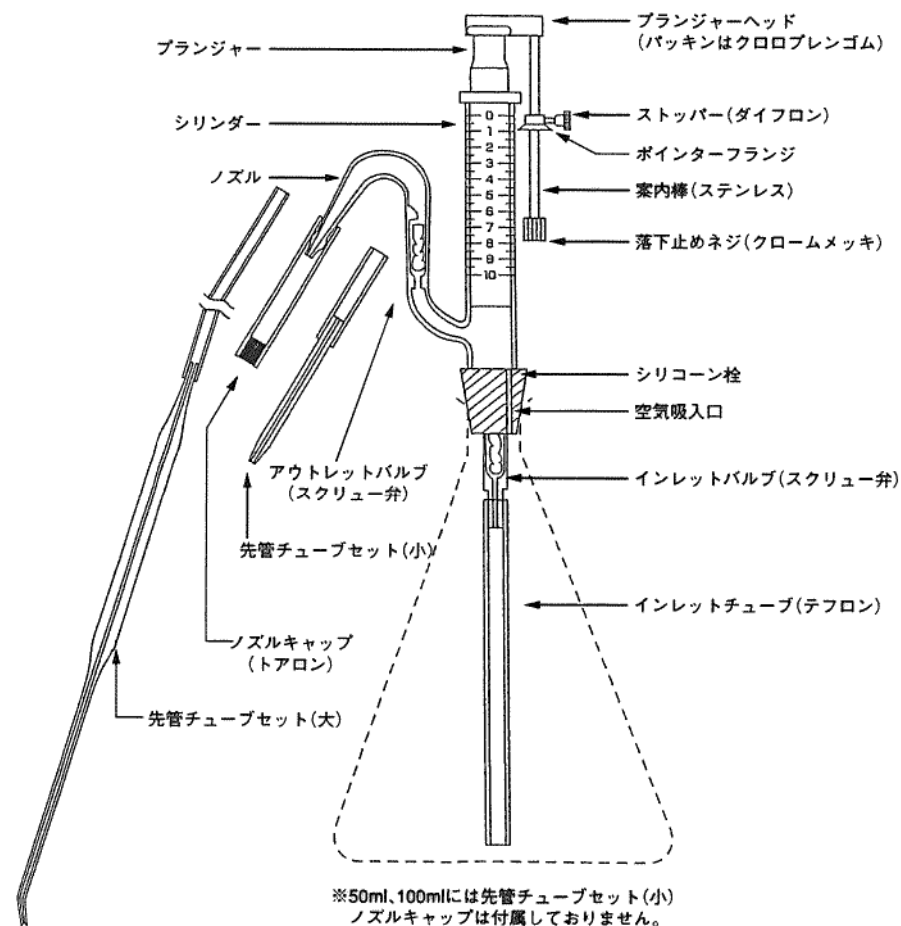
## 使用上の注意

1. プランジャーを作動させるときは、必ず液を潤滑させながら滑らかに規則正しく上下させてください。  
空動作はしないでください。
2. 使用後はノズルキャップを取り付けてください。  
(50, 100mlは付属しておりません)
3. 付属の先管チューブセット (大) を使用する際、先端をボトル内の液より下げますとサイフォン現象で液漏れを起こしますのでご注意ください。
4. 本製品は、精密加工のガラス製品のため、急激な温度変化や衝撃をあたえないよう取り扱いにご注意ください。
5. 本製品は耐薬品性に優れておりますが、フッ化水素 (ガラスを溶かす)、クロロホルム (先管チューブセットのチューブを溶かす) など一部ご使用になれないものもございますので、弊社営業部まで事前にお問い合わせください。
6. 破損、傷などによるプランジャー、シリンダーの交換は修理対応となります。

※この取扱説明書に記載の仕様及び付属品の内容を、予告なく変更させていただきます。

※この取扱説明書の一部または、全部を無断で複製複製、転載することは法律で禁じられています。

## 各部の名称



## 使用方法

1. シリコン栓をシリンダー下部に取り付け、使用する容器にセットします。
2. プランジャーを下げた状態でポインター下部のフランジ部分（輪縁）を、使用する容量の目盛りに揃え合わせ、ストッパーを締め固定します。（図-1）

### 「注意」

ポインターを固定する際は、目盛りに対してストッパーが正面に向く位置にして固定してください。（図-a）

ポインターの固定向きが異なると動作中にノズルと接触し、破損する場合がありますので、ご注意ください。（図-b）

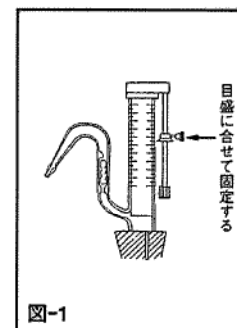
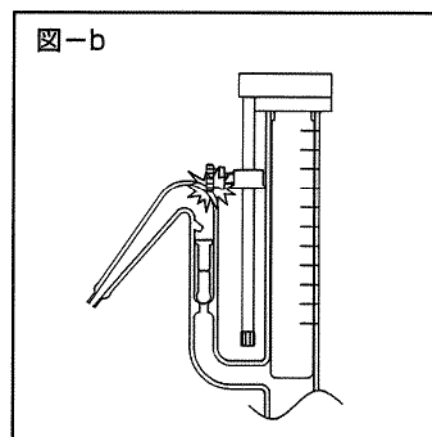
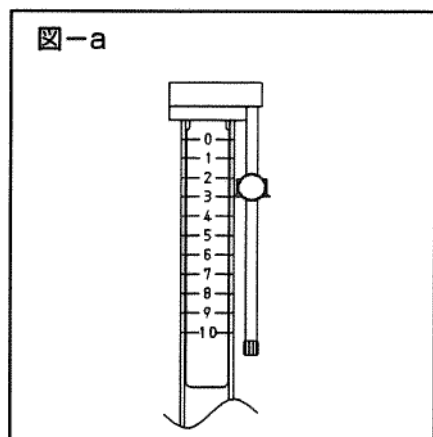


図-1

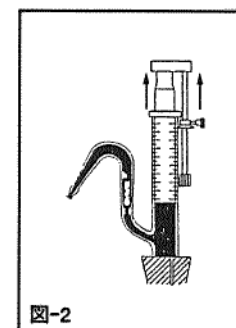


図-2

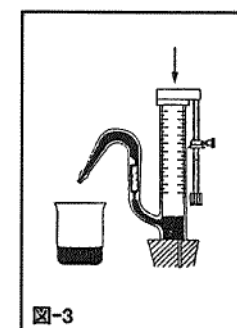


図-3

## オートクレーブについて

「注意」 \*ストッパーは、1回転ほど緩めて行ってください。

3. プランジャーを小刻みに上下させて、シリンダー内の気泡を取り除きます。
4. プランジャーを止まるまで静かに持ち上げ（図-2）、再び完全に押し下げるだけで正確な分注が行えます。（図-3）
5. 受器等が届かない所にある場合は、付属の先管チューブセットをノズルの先端に接続すると便利です。（材質：ガラス、チューブはライフロン）
6. 本体を洗浄する場合には市販の洗浄液等を用いて、プランジャーを上下し汚れを取り除いてから、お湯等で濯ぎを行ってください。