

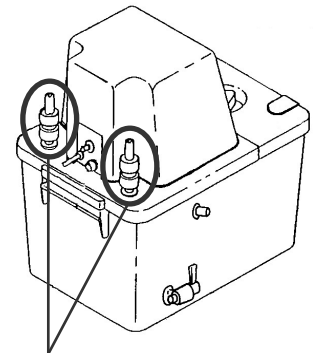
## ワンタッチカプラー式 循環アスピレーター をご使用のお客様へ

このたびは、真空調節器 アスピレーター用 をご購入いただき誠にありがとうございます。

本製品は、現在当社にて販売している循環アスピレーター「GL-14 ホースノズル式」に合わせた形状です。

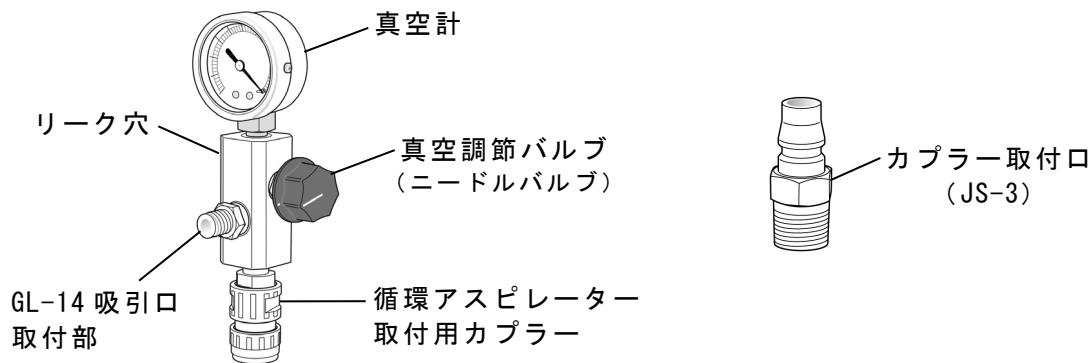
「ワンタッチカプラー式」の循環アスピレーターをお使いのお客様は、以下の方法でワンタッチカプラー式へ部品を交換してご使用ください。

※ 部品交換による性能への影響はありません。

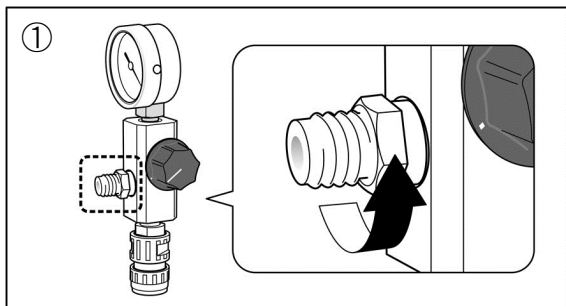


ワンタッチカプラー式  
循環アスピレーター

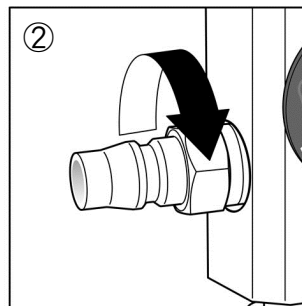
### ● 各部の名称



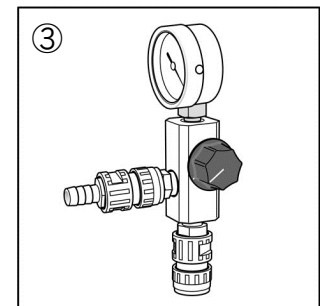
### 【ワンタッチカプラー式への交換方法】



① 真空調節器の GL-14 吸引口取付部をスパナ(17mm)で取り外してください。



② 外したところにカプラー取付口(JS-3)をスパナ(17mm)で取り付けてください。



③ カプラー取付口(JS-3)に循環アスピレーターのワンタッチカプラーを接続してご使用ください。

## 合 格 証

この製品は当社の検査に合格したものです。

 柴田科学株式会社

検査印

D103-0001 08.06.23



SIBATA SCIENTIFIC TECHNOLOGY LTD.

**柴田科学株式会社**

本 社 〒340-0005 埼玉県草加市中根 1-1-62

東京営業所 ☎03-3822-2111 福岡営業所 ☎092-433-1207

大阪営業所 ☎06-6356-8131 仙台営業所 ☎022-207-3750

名古屋営業所 ☎052-263-9310

<http://www.sibata.co.jp/>

カスタマーサポートセンター(製品の技術的サポート専用)

 0120-228-766 FAX: 048-933-1590

フリーダイヤル