

ウォーターバス WB-22S 攪拌式

取扱説明書



正しく、安全に使用するために

本製品の取り扱い方については、取扱説明書を最後までよくお読みいただき、正しくご使用ください。また、いつも手元に置いてご利用ください。



使用の前に (必ずお読みになり、取り扱いには十分注意してください)

- △ 製品は安定したところに水平に設置してください。
- △ 電源コードのアースは必ず接地してください。
- △ 空焚きにならないよう給水してください。
- △ 本器は防爆仕様ではありませんので、可燃性、引火性物質の近くでの使用はお止めください。
- △ **『改造修理禁止』** 分解や改造等をした場合は当社の保証外となりますので絶対にしないでください。思わぬ故障や事故を起こす原因となることがあります。
- △ 故障の場合はすみやかに修理をご依頼ください。故障のままや自家修理での使用は思わぬ事故を起こす原因となることがありますので、絶対に止めてください。
- △ 汚れを落とす場合は、柔らかい布（汚れがひどい時は中性洗剤をしみ込ませて）でふき取ってください。
- △ 製品から煙が出たり、ヒーター部以外が異常に熱くなったり、異常な音がする場合には直ちに製品の使用を中止して、POWERスイッチを〔OFF〕にして、電源プラグを電源コンセントから抜き修理をご依頼ください。
- △ 電源プラグを抜くときには電源コードを引っ張らず、電源プラグを持って抜いてください。そのとき濡れた手で抜かないでください。感電することがあり危険です。
- △ コードを折り曲げたり、引っ張ったり、ねじったり、継ぎたしたりしないでください。
- △ コードの傷、断線、プラグの接触不良にお気づきの場合は、直ちに使用を中止して修理をご依頼ください。

概要

本器は攪拌機能を有した温度分布が均一な恒温水槽で、ロータリーエバポレーターのフラスコの加熱ならびにフラスコ、ビーカー等の加熱槽として広く用いられています。

丸型槽はステンレス製で、 $\phi 240$ mmの口径を持ち、各種フラスコの加熱用に大変便利です。

仕様

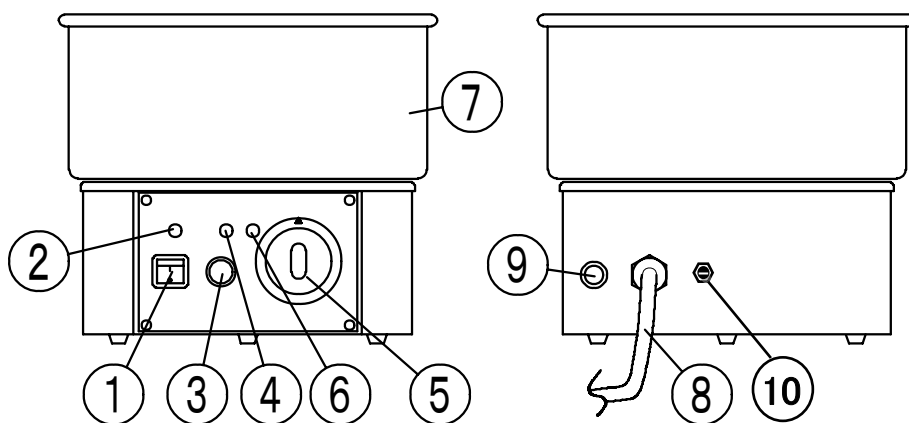
品目コード	050410-221
型式	WB-22S
使用温度範囲	室温+5℃~90℃
温度調節精度	±3℃
温度調節器	液体膨張式
攪拌機能	マグネチックスターラー内蔵
回転範囲	0~1000rpm
ヒーター容量	750W
電源	AC100V 50/60Hz 8A
槽内寸法	$\phi 240 \times 110$ (H) mm (有効高さ90mm) 容量約4.5L
寸法	$\phi 255 \times 220$ (H) mm
質量	約2.8kg
付属品	攪拌子 $\phi 8 \times 35$ mm 1個 ヒューズ $\phi 5.2 \times 20$ mm 8A 1本

■スペアパーツ

攪拌子 $\phi 8 \times 35$ mm (品目コード 050620-835)

各部の名称

- ① POWERスイッチ
- ② POWERランプ
- ③ 回転数調節ツマミ
- ④ 攪拌モーターランプ
- ⑤ 温度調節ツマミ
- ⑥ ヒーターランプ
- ⑦ 水槽
- ⑧ 電源コード
- ⑨ ヒューズホルダー
- ⑩ トリマー



正面

背面

操作説明

- 1) 槽内の中央に攪拌子を置いてください。
- 2) 槽内に注水してください。約3.5Lで水槽の7分目の水量になります。
- 3) 回転数調節つまみと、温度調節つまみが反時計方向いっぱいであることを確認の上、電源プラグをAC100V 8A以上の容量があるコンセントに差し込み、アースを必ず接地してください。
- 4) POWERスイッチをONにします。このときPOWERランプが点灯します。
- 5) 温度調節つまみを回し希望の温度に合わせます。
温度の設定はつまみを回して、希望する温度の数字をつまみ外周の真上にある窪みに合わせてください。ヒーター通電中はヒーターランプが点灯します。
- 6) 回転数調節つまみを時計方向に回すと攪拌子が回転し、攪拌モーターランプが点灯します。
低回転で使用する場合は、一度回転を上げてから徐々に下げるようにしてください。
また高回転で使用すると、槽内の水が周囲に飛び散りますので注意してください。
つまみが反時計方向いっぱいでも、攪拌子が回転する場合があります。

●本製品は、低回転側での適正コントロールができるよう背面側にトリマーを用意してあります。
回転数調節つまみを回してもなかなか攪拌をしないなどの場合に、キャップを外してトリマーの調節をおこなってください。
- 7) 作業終了後は温度調節つまみと回転数調節つまみを反時計方向いっぱいに戻してからPOWERスイッチをOFFにします。
- 8) 槽内の水を捨てる場合は、ヒーターが冷えてから槽を傾けて排水してください。

使用上の注意

- 1) 給水量が多すぎたり、少なかったりすると、液こぼれ、空炊きの原因となりますので十分注意してください。
- 2) 水以外の液体を入れてご使用にならないでください。
- 3) 製品をご使用にならないときは電源プラグをコンセントから抜いてください。
- 4) 槽内はときどき清掃してください。
- 5) 温度調節の目盛りは設定温度の目安です。正確な制御温度は基準温度計等を利用し確認してください。
- 6) 回転数調節の目盛りは設定回転数の目安です。水槽の攪拌状況を見ながらご使用ください。

故障の診断と処置

症 状	原 因	処 置
POWERスイッチをONにしてもランプが点灯しない	・ 電源プラグの差し込み忘れ ・ POWERスイッチ不良 ・ ヒューズ切れ	・ AC100V 8A以上の容量のあるコンセントにプラグを差し込んでください ・ 修理をご依頼ください ・ ヒューズを交換してください
温度が上昇しない	・ ヒーター断線 ・ 温度調節器不良	・ 修理をご依頼ください ・ 修理をご依頼ください
温度コントロールができない	・ 温度調節器不良	・ 修理をご依頼ください
攪拌子が回転しない	・ モーター不良 ・ 回転調節器不良 ・ 攪拌子の磨耗	・ 修理をご依頼ください ・ 修理をご依頼ください ・ 攪拌子を交換してください

保 証

当社製品が万一故障した場合は、ご購入より1年以内は無償修理いたします。

修理の際は、必ずお買い上げ販売店、または当社各営業所に直接ご連絡ください。

その際は必ず、品目コード・製品名・型式・製造No.・故障内容などをお知らせください。

付属の消耗品に関しては、保証の範囲外です。

故障原因が次の場合は、保証範囲外となり有償となります。

- ① 使用方法の誤りによる故障
- ② 当社以外での修理・改造による故障及び損傷
- ③ 火災・地震・天災などの不可抗力などによる故障及び損傷
- ④ お買い上げ後の転送・移動・落下・振動などによる故障及び損傷
- ⑤ 当社指定以外の消耗品類に起因する故障及び損傷
- ⑥ 購入店の販売日・捺印のない場合または記載事項を訂正された場合
- ⑦ 『改造修理禁止』分解や改造等をした場合は、当社の保証外となりますので絶対にしないでください。思わぬ故障や事故を起こす原因となることがあります。

19.01.31H (06)



本 社 〒340-0005 埼玉県草加市中根 1-1-62
東京営業所 ☎03-3822-2111 福岡営業所 ☎092-433-1207
大阪営業所 ☎06-6356-8131 仙台営業所 ☎022-207-3750
名古屋営業所 ☎052-263-9310

<http://www.sibata.co.jp/>

カスタマーサポートセンター（製品の技術的サポート専用）
☎0120-228-766 FAX: 048-933-1590

注) 改良のため形状、寸法、仕様等を機能、用途に差し支えない範囲で変更する場合があります。