

デポジット・ゲージ（降下ばいじん計）

取扱説明書

この度は、当社製品をご購入いただき誠にありがとうございます。ご使用前に、必ずこの取扱説明書をお読みください。本製品の取り扱い方については、以降に基づいてお願いいたします。なお、ご不明な点は当社営業部または営業所に直接ご連絡ください。

使用前に（必ずお読みになり、取り扱いには十分注意してください）

- △ 製品は安定したところに水平に設置してください。
- △ 『改造修理禁止』 分解や改造等をした場合は当社の保証外となりますので絶対にしないでください。思わぬ故障や事故を起こす原因となることがあります。

■ 中に入っているもの

ご使用前に内容物を確認してください。

● デポジットゲージ ガラスびん付セット【品目コード 080080-011】

- デポジットゲージ架台のみ（080080-031） 1
- デポジットゲージ用ガラスロート（080080-3） 1
- デポジットゲージ用ちりよけ（080080-2） 1
- ねじ口びん 20L GLS-80 青 CAP 付（017250-20000） 1

● デポジットゲージ ポリびん付セット【品目コード 080080-041】

- デポジットゲージ架台のみ（080080-031） 1
- デポジットゲージ用ガラスロート（080080-3） 1
- デポジットゲージポリ用ちりよけ（080080-6） 1
- デポジットゲージ用ポリタンク（080080-5） 1

● デポジットゲージ 架台のみ【品目コード 080080-031】

- 架台 1
- デポジットゲージ用パイロット栓 8
- 合格証 1
- 取扱説明書（本書） 1

パイロット栓



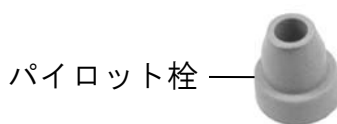
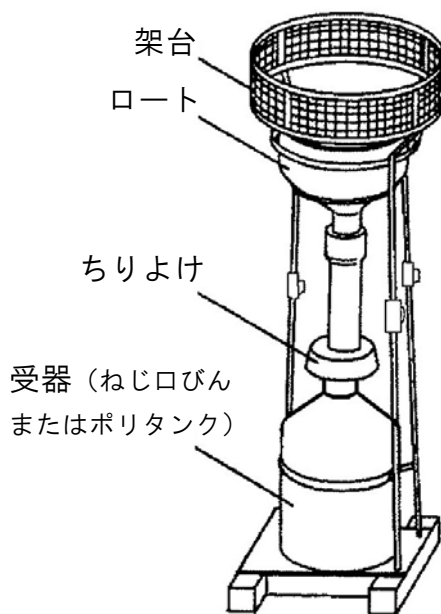
1 概要

本製品を屋外に設置し、雨水および沈降物を受け、受器にたまった雨水を蒸留分析して空気中の物質を析出させます。ロート口径が 300mm で、取り付け・取り外しが容易で、上部にロート保護と鳥よけのための金網を備えています。

2 構成と組立

本製品は右図の部品で構成されていますので、組み合わせて使用してください。

- ① 箱から部品を取り出します。
- ② 架台を固定しているバンドを切ってください。
- ③ 架台を組み立てて、蝶ネジで固定してください。
 - 架台は 2 分割になっていますので、上下組み立てて蝶ネジで固定してください。
- ④ キャップを外した受器を架台に載せて、ちりよけをセットしてください。
- ⑤ 受器の高さに合わせて、ちりよけのホースを切ってください。
 - ちりよけは長めになっていますので、受器の高さに合わせてホースを切って使用してください。
- ⑥ パイロット栓（灰色のゴム製）を架台上部の蝶ネジ先端（ロートと接する部分）4 か所に取り付けてください。
 - 蝶ネジの先端でロートが傷つかないようにします。
- ⑦ ロートを架台に取り付けてください。
 - ロートを架台に載せるとき、蝶ネジを回して、ロートが中央にくるよう調節してください。



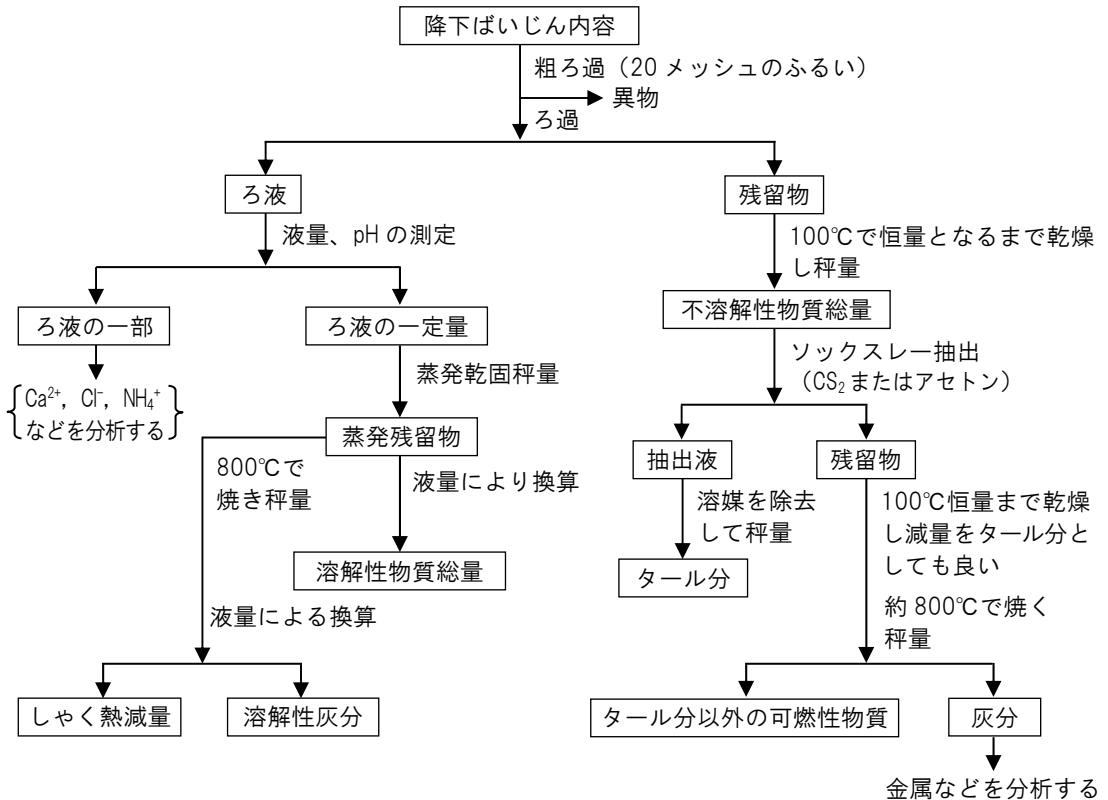
3 実施法

- デポジット・ゲージを地表上数 m の適当な位置に置き、月間にロートならびに受器（雨水貯溜びん）に、雨水とともに累積した降下ばいじんについて所要の試験を行います。
- デポジット・ゲージの設置場所は、試験目的によって異なりますので一律に定めるわけにはいきません。
- 地域的にばい煙による大気や建物などの汚染を観察するような場合は、地表面より数 m 上で低い煙突の近くや砂で砂じんの上りやすいところなどを避けて設置してください。
- 降下ばいじんに対してどのような試験を行うかは試験目的によって異なりますが、一般には固定物総量、水に不溶分、可溶分、有機物（強熱減量）、無機物（灰分）などを測定し、さらに必要に応じて水不溶分についてはタール分以外の炭酸分、灰分、また水溶分については有機物、無機物、SO₃、NH₃、Cl その他を定量分析します。
- 受器（雨水貯溜びん）中には、カビの発生を防ぐため微量の硫酸銅を入れておきます。
- 採取試験中はデポジット・ゲージの状況を常に監視し、昆虫その他異物などが混入するようなことがあればただちに除去します。こうした異物の混入は、屋上などでは比較的少量です。昆虫などは一般的に屋上では屋内より少量です。

4 仕様

品目コード	080080-011	080080-041	
品名	デポジットゲージ ガラスびん付セット	デポジットゲージ ポリびん付セット	
ロート材質	ほうけい酸ガラス-2		
受器	材質	ほうけい酸ガラス-1	ポリエチレン
	容量	20 L	20 L
	びんのみ寸法	φ288×483 (H) mm	約φ300×425 (H) mm
	びんのみ質量	約 4.6 kg	約 1.4 kg
装置寸法	φ600×1150 (H) mm	φ600×1150 (H) mm	
装置質量	約 16.4 kg	約 14 kg	

5 分析法例



● 衛生試験法注解 1973年版より抜粋

6 降下ばいじん量の表し方

降下ばいじん量は、デポジット・ゲージのばいじん捕集器上口の面積上のものと考え、これを何倍かすると標準面積 (ton/km²・month, g/m²・month など) となります。


SIBATA SCIENTIFIC TECHNOLOGY LTD.
柴田科学株式会社
 本 社 〒340-0005 埼玉県草加市中根 1-1-62
 東京営業所 ☎03-3822-2111 福岡営業所 ☎092-433-1207
 大阪営業所 ☎06-6356-8131 仙台営業所 ☎022-207-3750
 名古屋営業所 ☎052-263-9310
<http://www.sibata.co.jp/>
 カスタマーサポートセンター (製品の技術的サポート専用)
 0120-228-766 FAX: 048-933-1590

19.05.21K (04)

注) 改良のため形状、寸法、仕様等を機能、用途に差し支えない範囲で変更する場合があります。