

多目的サンプラー用ホルダー PSD-25H

取扱説明書

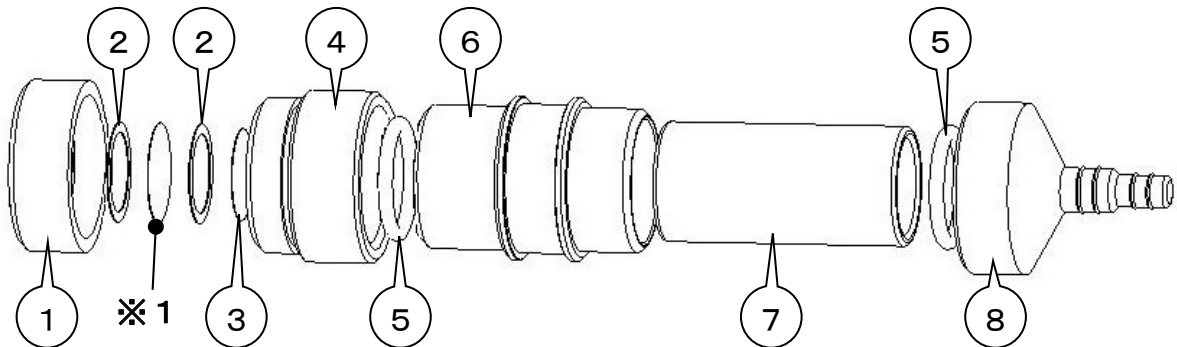
⚠ 使用前に（必ずお読みになり、取り扱いには十分注意してください）

- △ 本製品は精密加工品です。くれぐれも取り扱いにご注意ください。特に、吸引口を傷つけたりしますと、著しく性能を維持できなくなります。
- △ 本製品は多数の部品で構成されています。慎重にお取り扱いください。

■ 概要

このホルダーは、フィルターとウレタンを装着することによって、粒子とガスを同時にサンプリングできる多目的個人サンプラー用ホルダーです。個人用ダイオキシンサンプリングに使用することが可能です。

■ 各部の名称と組立順序



- | | | |
|------------------|--------------------|-----------------|
| ① 吸引口ホルダー (PTFE) | ② パッキン (PTFE) | ③ メッシュ (SUS) |
| ④ ろ紙ホルダー (PTFE) | ⑤ Oリング P-24 (EPDM) | ⑥ ガラスホルダー (POM) |
| ⑦ ウレタンホルダー (ガラス) | ⑧ ゴム止めホルダー (PTFE) | |

※1 フィルター φ25（別売品）

- ⑦のウレタンホルダーに別売のウレタン「ポリウレタンフォーム φ30 10コ入（品目コード 080150-0252A）」を入れて使用します。
- ①, ②, ③, ④, ⑤, ⑦, ⑧ のガス接部は、アセトンでの洗浄が可能です。

■ 仕様

品目コード	080150-0251
型式	PSD-25H
吸引流量	5L/min
使用温度範囲	0~40°C
使用フィルター	φ25mm
使用ウレタン	φ30×50mm
寸法	約φ43×113 (H) mm
質量	130 g
付属品	クリップバンド、クリップ止め (衿止め用)

- ホルダー本体ホース口の推奨するチューブ内径はφ7mm と φ10mm です。
- 付属のクリップバンド及びクリップ止めは、ホルダー本体に取り付け済みです。

■ 別売品

品目コード	品名
080130-98025	PTFE バインダーフィルター TF98 φ25mm 100 枚入
080150-0252A	ポリウレタンフォーム φ30 10 コ入

18.03.02H (03)



SIBATA SCIENTIFIC TECHNOLOGY LTD.

柴田科学株式会社

本 社 〒340-0005 埼玉県草加市中根 1-1-62

東京営業所 ☎03-3822-2111 福岡営業所 ☎092-433-1207

大阪営業所 ☎06-6356-8131 仙台営業所 ☎022-207-3750

名古屋営業所 ☎052-263-9310

<http://www.sibata.co.jp/>

カスタマーサポートセンター (製品の技術的サポート専用)

 0120-228-766 FAX : 048-933-1590

フリーダイヤル