

個人サンプラー用ホルダー NWPS-35H (PM10/PM2.5)

個人サンプラー用ホルダー NWPS-35HS (SPM/PM2.5)

取扱説明書

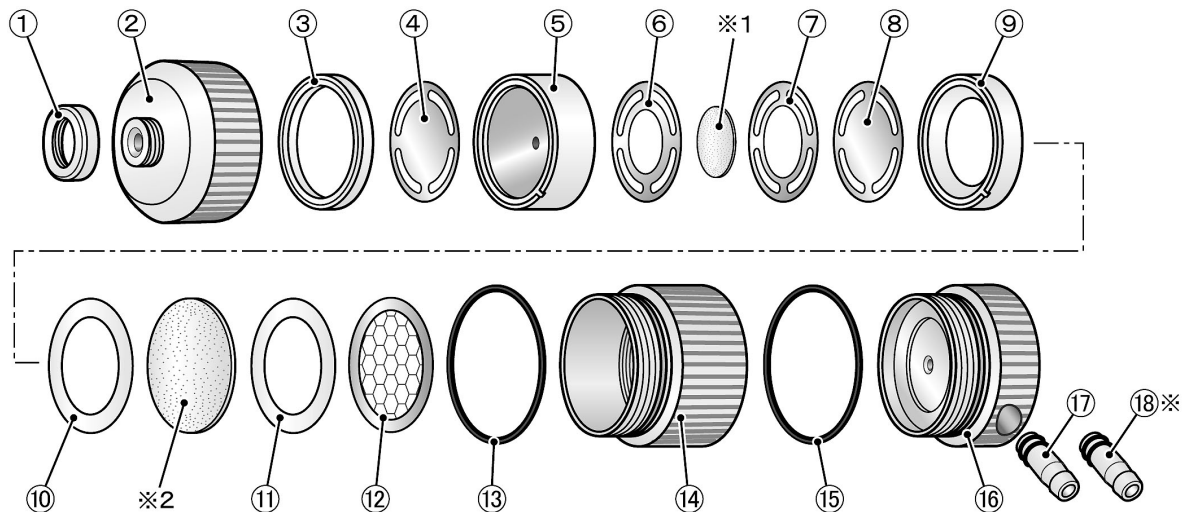
⚠ 使用の前に

- △ 本書に記載された以外の用途に使用しないでください。
- △ 本製品は精密加工品です。くれぐれも取り扱いにご注意ください。
特に、吸引口を傷つけたりしますと、著しく性能を維持できなくなります。
- △ 本製品は多数の部品で構成されています。慎重にお取り扱いください。
- △ 『改造修理禁止』 分解や改造等をした場合は、当社の保証外となりますので絶対にしないでください。
思わぬ故障や事故を起こす原因となることがあります。

■ 概要

本製品は吸引流量 2.5 L/min のPM10/PM2.5、SPM/PM2.5ホルダーです。
本製品に吸引ポンプを取り付け、2.5L/minで吸引すると、粉じんをPM10/PM2.5またはSPM/PM2.5の特性で捕集することができます。

■ 各部の名称と組立順序



注意： 組立の際は、⑥⑦⑧の周囲の穴位置を揃えてください

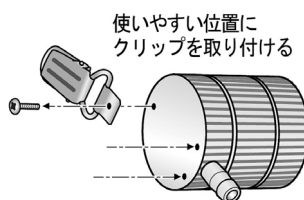
- | | | |
|---------------------------|---|---------------------------|
| ①ノズルカバー (POM) | ②10 μ カットノズル (POM&アルミ) | ③調整スペーサー (POM) |
| ④金属捕集板 (SUS) | ⑤2.5 μ カットノズル (POM&アルミ) | ⑥インパクター穴径 ϕ 18 (SUS) |
| ⑦インパクター穴径 ϕ 20 (SUS) | ⑧金属捕集板 (SUS) | ⑨スペーサー (POM) |
| ⑩PTFEパッキン | ⑪PTFEパッキン | ⑫SUSメッシュ |
| ⑬Oリング S-38 (NBR) | ⑭中間リング (POM) | ⑮Oリング S-38 (NBR) |
| ⑯ホルダー (POM) | ⑰⑱チューブコネクター オリフィス径 ϕ 4mm、 ϕ 1.5mm (POM) | |

⑱※ ポンプの脈動が大きいと感じられる時は、⑰オリフィス径 ϕ 4mmから⑱ ϕ 1.5mmに差替えます。

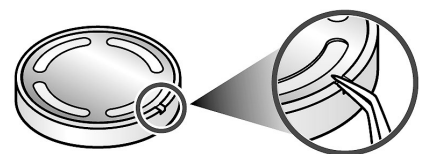
※1 PTFEバインダーフィルター ϕ 20 (別売品) ※2 PTFEバインダーフィルター ϕ 35 (別売品)

■ クリップ取付位置の調整

出荷時のクリップは、ホルダーにネジ止した状態で梱包しています。ホルダーを作業者の襟に取付けた時、チューブやホルダーがよじれたりする場合は、ホルダーの襟取付位置やクリップのネジ止位置を使前に変更してください。



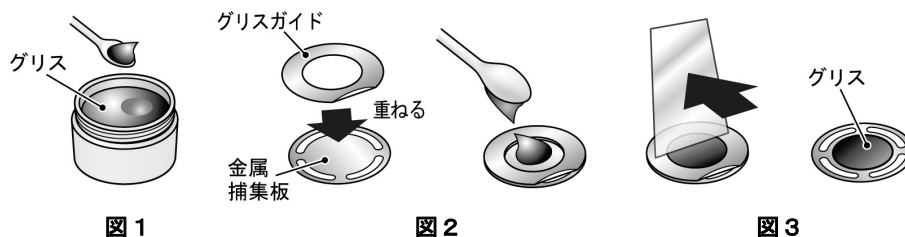
■ 金属捕集板の取扱方法



溝の横からピンセットを差込み、金属捕集板を取りはずす。

■測定方法

1. PTFEバインダーフィルターの質量を天秤で秤量し、記録しておきます。
2. 金属捕集板を中性洗剤溶液に浸し、表面の汚れを除去した後水洗いし、次に精製水ですすぎ、さらにアルコールで浸してから脱脂したガーゼで拭きます。
3. 図1のようにミクロナールでグリスを取ります。この時、グリスを容器内で十分に混ぜてからご使用ください。



- 当社推奨のグリス (080150-011、080150-012) は、2種類を混合しています。保管中に分離することがありますので、よくかき混ぜてからご使用ください。

4. 図2のように金属捕集板とグリスガイドを重ね、グリスをほぼ中央に付けます。
5. 図3のようにグリスの表面をヘラで平らにします。
6. 金属捕集板からグリスガイドを静かにはずし、その後、金属捕集板を正確に秤量します。
(PM10以上もしくはSPM以上の粉じんの評価を行わない時は、④の金属捕集板の秤量の必要はありません。また、※1のフィルターと⑧の金属捕集板の処置は、後述の ■仕様 欄外 ※の記述に基づいて処置します。)
7. 秤量したPTFEバインダーフィルターと金属捕集板を組立順序に従ってホルダーにセットします。
8. 吸引ポンプにホルダーをつけた状態で 2.5 L/min になるように調節して、捕集します。
9. 捕集終了後、ホルダーを慎重に持ち帰り、PTFEバインダーフィルターの秤量をします。
(PM10以上もしくはSPM以上の粉じんの評価も行う時または、⑧の金属捕集板にグリスを塗って捕集用ステージとして使う時は、その金属捕集板の秤量も行います。)

■仕様

品目コード	080150-0351	080150-0352
型式	NWPS-35H	NWPS-35HS
吸引流量	2.5 L/min	
使用温度範囲	0～40℃	
分粒特性	PM10 (10μm 50%カット) PM2.5 (2.5μm 50%カット)	SPM (10μm 100%カット) PM2.5 (2.5μm 50%カット)
使用フィルター または 金属捕集板	PM10以上 : 金属捕集板 PM10～PM2.5 ※ : PTFEバインダーフィルター φ20 または金属捕集板 PM2.5以下 : PTFEバインダーフィルター φ35	SPM以上 : 金属捕集板 SPM～PM2.5※ : PTFEバインダーフィルター φ20 または金属捕集板 PM2.5以下 : PTFEバインダーフィルター φ35
付属品	チューブコネクター オリフィス径φ1.5mm (ポンプの脈動が大きい場合用)、φ4mm 各1コ グリスガイド 1枚、金属捕集板 3枚 (予備品)	

※PM10～PM2.5、SPM～PM2.5の捕集用ステージは、PTFEバインダーフィルターか金属捕集板かを任意に選べます。
捕集用として金属捕集板を選んだ場合は、PTFEバインダーフィルターφ20は装着せず、グリスを塗布した金属捕集板を装着します。
PTFEバインダーフィルターを選んだ場合は、⑧の金属捕集板にはグリスを塗らずに装着します。

■別売品

グリス (別売品) : 金属捕集板で粒子の捕集をする場合、その捕集粒子の再飛散を防ぐためにグリスを塗布します。分粒装置のノズルを通過する空気は非常に高流速のため、その空気流に耐えられる粘度の高いグリスを使用します。グリスは当社推奨グリスをお使いください。

品目コード	品名	入数
080150-011	サンプラー用グリスセット (シリコングリス、ミクロナール、ヘラ)	1式
080150-012	シリコングリス	1コ
080130-098020	PTFEバインダーフィルター TF98R φ20mm	100枚
080130-098035	PTFEバインダーフィルター TF98R φ35mm	100枚

柴田科学株式会社

カスタマーサポートセンター (製品の技術的サポート専用)

TEL 0120-228-766 FAX 048-933-1590

フリーダイヤル

<http://www.sibata.co.jp>