

接続ケーブル LI-10N MP-W5P 用

OPERATION MANUAL

取扱説明書

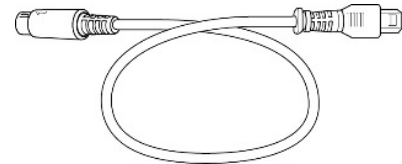
本製品は、ミニポンプ MP-W5P とバッテリーユニット LI-10N を接続するためのケーブルです。
ミニポンプ MP-W5P にバッテリーユニット LI-10N を接続することで長時間連続運転が可能です。


注意

無理にコネクタを差し込まない。
→ 破損・故障の原因となります。

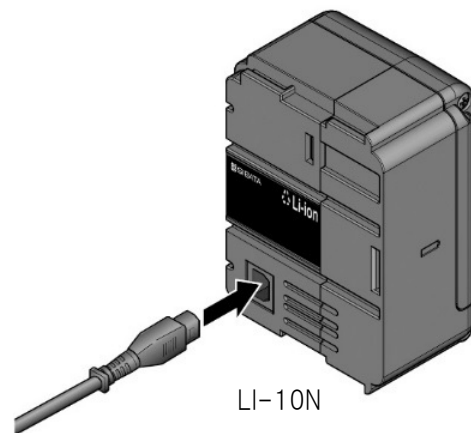
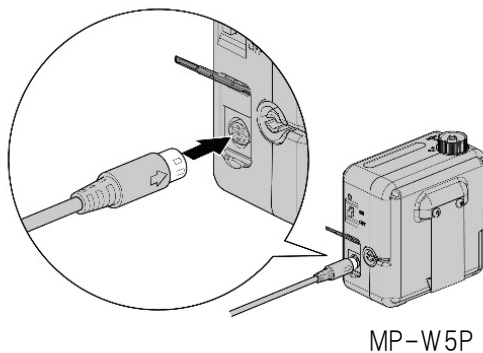
■内容物（ご使用前にご確認ください）

- 接続ケーブル LI-10N MP-W5P 用…………… 1 本
（ケーブル長 1.5m）
- 取扱説明書（本書）…………… 1 部



■使用方法

下図を参考にケーブルを接続してご使用ください。



- ニッケル水素電池や乾電池をミニポンプ MP-W5P に入れた状態でも使用することができます。
- バッテリーユニット LI-10N（品目コード：080860-010）は別途お買い求めください。また、バッテリーユニット LI-10N の充電には、クイックチャージャー QC-10N（品目コード：080860-110）が必要です。

合格証

この製品は当社の検査
に合格したものです。


柴田科学株式会社

 検査
印

D103-0001 08.06.23



SIBATA SCIENTIFIC TECHNOLOGY LTD.

柴田科学株式会社

本 社 〒340-0005 埼玉県草加市中根 1-1-62
 東京営業所 ☎03-3822-2111 福岡営業所 ☎092-433-1207
 大阪営業所 ☎06-6356-8131 仙台営業所 ☎022-207-3750
 名古屋営業所 ☎052-263-9310

<http://www.sibata.co.jp/>

カスタマーサポートセンター（製品の技術的サポート専用）


0120-228-766

FAX : 048-933-1590

LI-10N to MP-W5P Connection Cable

OPERATION MANUAL

This cable connects the MP-W5P mini pump to the LI-10N battery unit.

Connecting the LI-10N battery unit to the MP-W5P mini pump enables continuous operation for an extended period.

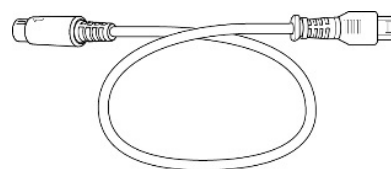


Do not forcibly insert the connector.

→ This can cause damage or malfunctions.

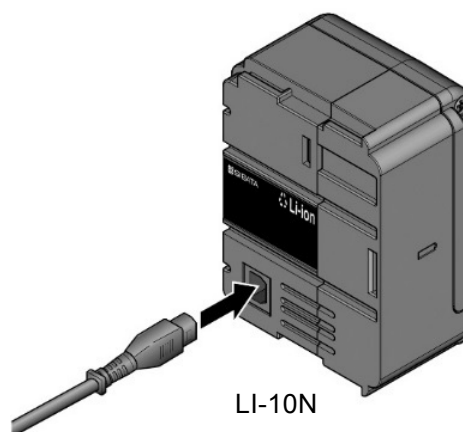
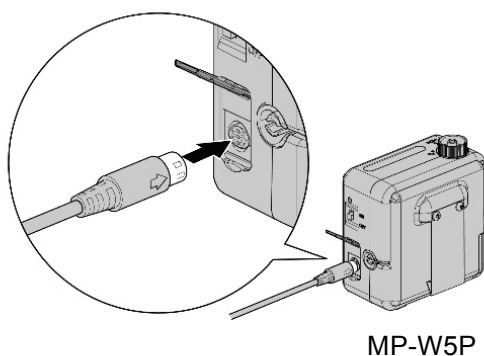
■ Contents (Check for the following items before use.)

- LI-10N to MP-W5P Connection Cable..... 1
(Cable length: 1.5 m)
- Operation manual (this document)..... 1



■ Usage

Connect the cable as shown in the figure below.



- This cable can be used even with a nickel-metal hydride battery or a dry cell inserted in the MP-W5P mini pump.
- Purchase the LI-10N battery unit (Item code: 080860-010) separately. In addition, the QC-10N quick charger (Item code: 080860-110) is required to charge the LI-10N battery unit.

SIBATA SCIENTIFIC TECHNOLOGY LTD.



1-1-62, Nakane Soka-City, Saitama, Japan
TEL:+81-48-933-1582 FAX:+81-48-933-1591

E-mail: overseas@sibata.co.jp

<http://www.sibata.co.jp/english/>