

液体クロマトカラム

Glass Columns, for liquid chromatograph

SIBATAの液体クロマトカラムは、環境、食品、医療、化成品分野における分析、各種実験での分取、精製など幅広い用途にご使用いただけるよう各種規格を用意しています。

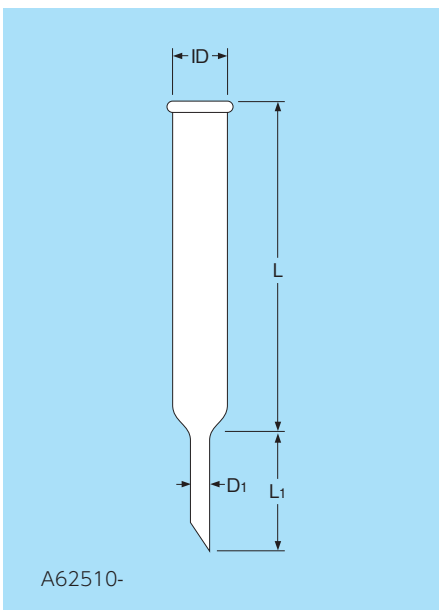
特徴

- φ10mm~100mmまで広い範囲の規格品をそろえています。
- 接液部は、ほうけい酸ガラス、PTFE、パイトンを使用しています。
- カラムの分解、組立は簡単で、液もれのない構造です。

カラム耐薬品性

	溶 剤					酸				アルカリ
	アセトン	アルコール	ベンゼン	ヘキサン	トルエン	酢酸 50 %	塩酸 10 %	硝酸 10 %	硫酸 10 %	ナトリウム 水酸化
フェノール樹脂	○	○	○	○	○	○	○	○	○	△
PTFE	○	○	○	○	○	○	○	○	○	○
フッ素ゴム (パイトン)	×	○	○	○	○	△	○	○	○	○
PCTFE (ダイフロ)	○	○	○	○	△	○	○	○	○	○
PEEK	○	○	○	○	○	○	○	○	△	○
POM (ポリアセタール)	△	○	△	○	○	△	×	×	×	○

(注) ○…優、△…良、×…不可



A62510-

クロマトカラム コックなし OC型 SIBATA®

Chromatographic Columns, Model OC



品目コード	型 式	内径 IDmm	足 管		長さL&参考価格¥ SH		
			L ₁ mm	D ₁ mm	100~350mm	400~700mm	750~1400mm
A62510-	OC-10	10	50	6	4,000	5,500	6,000
A62510-	OC-15	15.4	50	8	5,100	6,000	6,800
A62510-	OC-20	20.4	50	8	5,300	7,500	8,700
A62510-	OC-26	26	60	10	5,800	8,300	8,800
A62510-	OC-30	30	60	10	6,300	8,800	10,000
A62510-	OC-41	41.4	60	10	9,200	10,000	11,400
A62510-	OC-51	51	70	12	9,500	13,300	16,400
A62510-	OC-58	58.6	70	12	—	16,400	20,200
A62510-	OC-73	73	70	12	—	21,500	24,000
A62510-	OC-83	83	80	15	—	27,800	35,400
A62510-	OC-90	90	80	15	—	35,400	39,200
A62510-	OC-100	100	80	15	—	41,700	45,500

※カラム長さは50mm単位の寸法が標準となりますのでご指定ください。

(本品は受注生産品です。返品不可です。)

※D₁、L₁の寸法は、ご指定により変更可能です。

注) 記載価格は参考価格ですので、目安としてご利用ください。

※カタログ品名の末尾や製品に材質マークを入れております。材質マークについては38ページをご参照ください。

- 理化学用ガラス
- ビーカー・フラスコ
- セパラブル
- 試験管・沈殿管
- びん
- 培養容器
- 体積計について
- ピペット
- メスシリンダー・メスフラスコ
- ビュレット
- 分注器一覧
- ハンディピペット
- 卓上型分注器
- 粘度計
- ろ過器
- メンブレンフィルター
- デンケーター
- 分液ロート
- カラム
- 公定分析
- 冷却器
- 分留管
- トラップ
- 受器
- 連結管
- 栓
- 加工用ガラス
- 実験用補助器具

1 ガラス器具／体積計

理化学用
ガラス

ビーカー・
フラスコ

セパラブル

試験管・
沈殿管

びん

培養容器

体積計に
ついて

ピペット

メスシリンダー・
メスフラスコ

ビュレット

分注器一覧

ハンディ
ピペット

卓上型分注器

粘度計

ろ過器

メンブレン
フィルター

デシケーター

分液ロート

カラム

公定分析

冷却器

分留管

トラップ

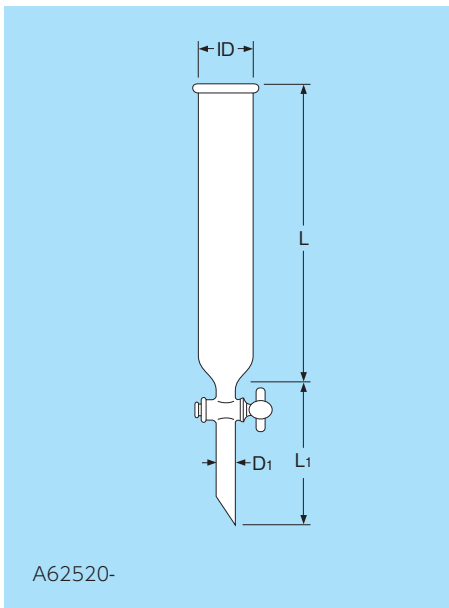
受器

連結管

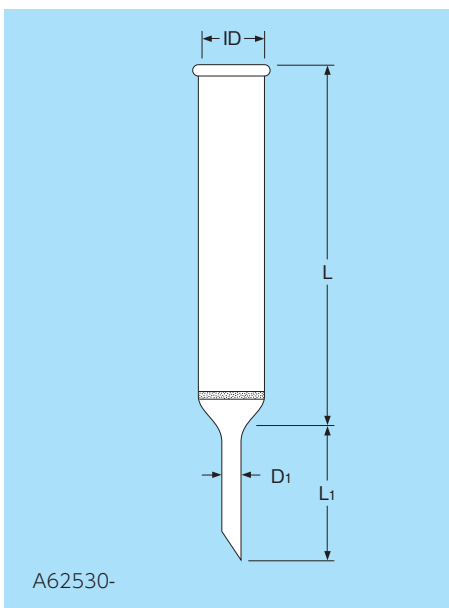
栓

加工用ガラス

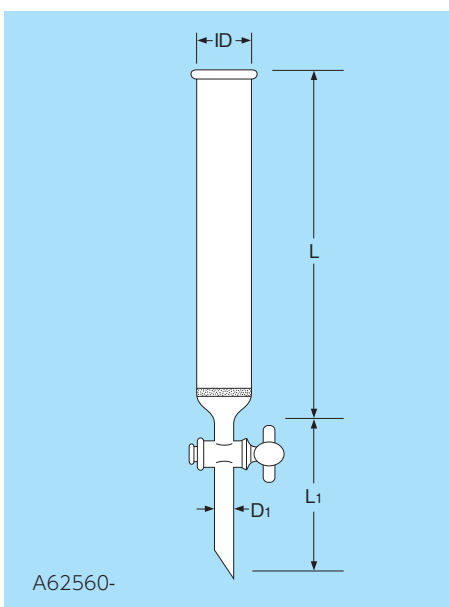
実験用
補助器具



A62520-



A62530-



A62560-

クロマトカラム PTFEコック TO型 SIBATA®

Cromatographic Columns, with PTFE stopcock, Model TO



品目コード	型 式	内径 IDmm	足 管		コック規格	長さL&参考価格 ¥ SH		
			L ₁ mm	D ₁ mm		100~350mm	400~700mm	750~1400mm
A62520-	TO-10	10	83	8	13	7,700	8,400	9,200
A62520-	TO-15	15.4	83	8	13	8,200	9,200	11,000
A62520-	TO-20	20.4	83	8	13	8,700	11,000	11,800
A62520-	TO-26	26	86	10	17	9,200	11,800	13,300
A62520-	TO-30	30	86	10	17	11,100	13,300	16,800
A62520-	TO-41	41.4	86	10	17	14,600	18,200	20,900
A62520-	TO-51	51	107	12	19	—	25,300	29,100
A62520-	TO-58	58.6	107	12	19	—	29,100	32,300
A62520-	TO-73	73	107	12	19	—	32,300	38,000
A62520-	TO-83	83	142	16	27	—	50,600	58,200
A62520-	TO-90	90	142	16	27	—	60,700	69,600
A62520-	TO-100	100	142	16	27	—	73,400	82,200

クロマトカラム ガラスフィルター付 GO型 SIBATA®

Cromatographic Columns, with glass filter, Model GO



品目コード	型 式	内径 IDmm	足 管		長さL&参考価格 ¥ SH		
			L ₁ mm	D ₁ mm	100~350mm	400~700mm	750~1400mm
A62530-	GO-10	10	50	6	7,600	9,200	9,800
A62530-	GO-15	15.4	50	8	8,400	9,800	11,100
A62530-	GO-20	20.4	50	8	9,200	11,100	12,800
A62530-	GO-26	26	60	10	9,800	12,800	13,900
A62530-	GO-30	30	60	10	11,100	13,900	17,200
A62530-	GO-41	41.4	60	10	12,800	15,900	19,700
A62530-	GO-51	51	70	12	—	21,500	25,300
A62530-	GO-58	58.6	70	12	—	27,800	35,400
A62530-	GO-73	73	70	12	—	37,900	44,300
A62530-	GO-83	83	80	15	—	55,700	63,200
A62530-	GO-90	90	80	15	—	69,600	76,000
A62530-	GO-100	100	80	15	—	82,200	94,800

クロマトカラム PTFEコック ガラスフィルター付 GT型 SIBATA®

Cromatographic Columns, with PTFE stopcock & glass filter, Model GT



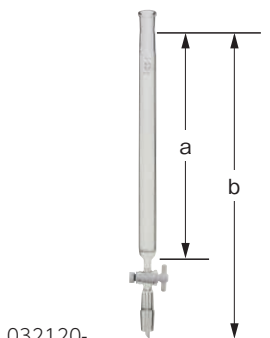
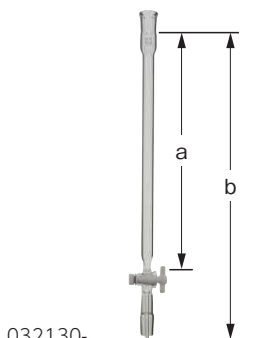
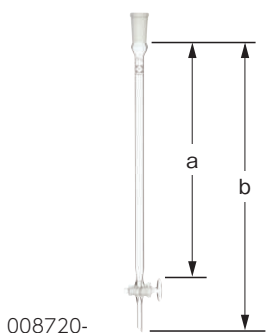
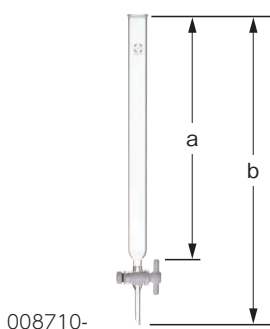
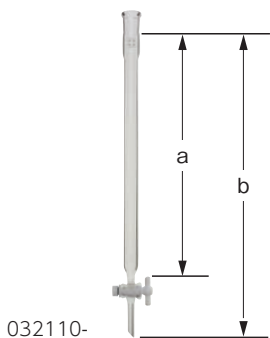
品目コード	型 式	内径 IDmm	足 管		コック規格	長さL&参考価格 ¥ SH		
			L ₁ mm	D ₁ mm		100~350mm	400~700mm	750~1400mm
A62560-	GT-10	10	83	8	13	13,300	14,600	15,800
A62560-	GT-15	15.4	83	8	13	13,900	15,200	16,400
A62560-	GT-20	20.4	83	8	13	15,800	16,400	17,700
A62560-	GT-26	26	86	10	17	17,200	19,700	20,900
A62560-	GT-30	30	86	10	17	18,400	20,900	23,400
A62560-	GT-41	41.4	86	10	17	20,200	22,200	26,000
A62560-	GT-51	51	107	12	19	29,800	29,800	33,600
A62560-	GT-58	58.6	107	12	19	—	36,100	42,400
A62560-	GT-73	73	107	12	19	—	46,200	51,300
A62560-	GT-83	83	142	16	27	—	69,600	75,900
A62560-	GT-90	90	142	16	27	—	82,200	92,300
A62560-	GT-100	100	142	16	27	—	98,700	107,500

※標準仕様のガラスフィルターの細孔径は40~100μmです。カラムの長さは50mm単位。
(本品は受注生産品です。返品不可です。)

注)記載価格は参考価格ですので、目安としてご利用ください。

※カタログ品名の末尾や製品に材質マークを入れております。材質マークについては38ページをご参照ください。

- 理化学用
ガラス
- ビーカー・
フラスコ
- セパラブル
- 試験管・
沈殿管
- びん
- 培養容器
- 体積計に
ついて
- ピペット
- メスシリンダー・
メスフラスコ
- ビュレット
- 分注器一覧
- ハンディ
ピペット
- 卓上型分注器
- 粘度計
- ろ過器
- メンブレン
フィルター
- デンケーター
- 分液ポート
- カラム**
- 公定分析
- 冷却器
- 分留管
- トラップ
- 受器
- 連結管
- 栓
- 加工用ガラス
- 実験用
補助器具



SPCクロマトカラム PTFEコック SIBATA®

Chromatographic Columns, SPC Joint with PTFE stopcock

品目コード	カラム内径 mm	カラム長さa mm	b mm	上部	コック	価格¥SC
032110-1510	10	300	(382)	SPC-15	TF-13	12,000
032110-1512	12	300	(382)	SPC-15	TF-13	12,000
032110-1515	15	300	(382)	SPC-15	TF-13	13,000
032110-1520	20	300	(382)	SPC-15	TF-13	13,000
032110-1910	10	300	(382)	SPC-19	TF-13	12,000
032110-1912	12	300	(382)	SPC-19	TF-13	12,000
032110-1915	15	300	(382)	SPC-19	TF-13	13,000
032110-1920	20	300	(382)	SPC-19	TF-13	13,000

クロマトカラム PTFEコック SIBATA®

Chromatographic Columns, PTFE stopcock

品目コード	カラム内径 mm	カラム長さa mm	b mm	コック	価格¥SC
008710-10	10	300	(383)	TF-13	8,000
008710-12	12	300	(383)	TF-13	8,200
008710-15	15	300	(386)	TF-17	9,000
008710-20	20	300	(386)	TF-17	9,500

¥クロマトカラム ガラスコック SIBATA®

Chromatographic Columns, ¥ Joint at top, ¥ stopcock

品目コード	カラム内径 mm	カラム長さa mm	b mm	上部¥	コック¥	価格¥SC
008720-1510	10	300	(377)	15/25	12/30	11,000
008720-1910	10	300	(377)	19/38	12/30	11,000
008720-1915	15	300	(377)	19/38	12/30	12,400
008720-1520	20	300	(377)	15/25	12/30	12,400

※本体とコック部に番号を印字していますので、同じ番号でご使用ください。

SPCクロマトカラム PTFEコック SIBATA®

Chromatographic Columns, SPC Joint with PTFE stopcock

品目コード	カラム内径 mm	カラム長さa mm	b mm	上部	下部	コック	価格¥SC
032130-10	10	300	(402)	SPC-19	SPC-19	TF-13	13,000
032130-12	12	300	(402)	SPC-19	SPC-19	TF-13	13,000
032130-15	15	300	(404)	SPC-19	SPC-19	TF-17	14,000
032130-20	20	300	(404)	SPC-19	SPC-19	TF-17	14,000

SPCクロマトカラム PTFEコック フィルター (P160) 封じ込み SIBATA®

Chromatographic Columns, SPC Joint with filter (P160), disc

品目コード	カラム内径 mm	カラム長さa mm	b mm	上部	下部	コック	価格¥SC
032120-1910	10	300	(402)	SPC-19	SPC-19	TF-13	18,000
032120-1920	20	300	(402)	SPC-19	SPC-19	TF-13	19,800

☆これらの規格(寸法・角度・ジョイント・容量等)以外の製品も承っています。

※SPCについては、32ページをご参照ください。

※¥とは「共通すり合わせ」の記号です。

※記載の寸法には±の公差があり、また()は参考寸法ですので、目安としてご利用ください。

※カタログ品名の末尾や製品に材質マークを入れております。材質マークについては38ページをご参照ください。

1 ガラス器具／体積計

理化学用
ガラス

ピーカー・
フラスコ

セパラルブル

試験管・
沈殿管

びん

培養容器

体積計に
ついて

ピペット

メスシリンダー・
メスフラスコ

ビュレット

分注器一覧

ハンディ
ピペット

卓上型分注器

粘度計

ろ過器

メンブレン
フィルター

デンケーター

分液ロート

カラム

公定分析

冷却器

分留管

トラップ

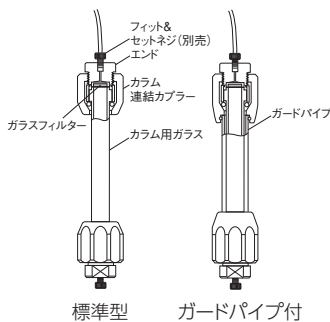
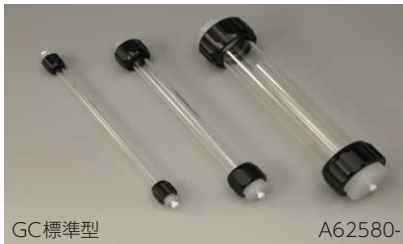
受器

連結管

栓

加工用ガラス

実験用
補助器具



高圧ガラスカラム GC型 SIBATA®

Columns, High pressure Model GC

特徴

- 中圧から高圧まで、広範囲にご利用いただけるカラムです。
- チューブの接続は、チューブ先端の加工は不要で、簡単に取り付けられます。
- 安全対策用に、アクリル管をかぶせたガードパイプ付も用意しています。
- 可動栓（別売）も取り付けすることもできます。



品目コード	型 式	内径 mm	耐圧 MPa	フィルター 細孔径 μm	カラム長さ mm						
					50	100	150	200	300	500	1000
A62580-	GC-03	3	11.76	10 (10~20)	30,800	30,800	31,800	32,800	35,200	39,600	45,600
A62580-	GC-05	5	11.76		30,800	30,800	31,800	32,800	35,200	39,600	45,600
A62580-	GC-08	8	9.8		28,900	28,900	29,200	29,500	30,200	33,000	41,200
A62580-	GC-10	10	9.8		28,900	28,900	29,200	29,500	30,200	33,000	41,200
A62580-	GC-15	15	7.84		41,200	41,200	41,500	41,800	42,600	45,300	57,700
A62580-	GC-20	20	4.9		50,900	50,900	51,200	51,500	52,200	56,400	68,700
A62580-	GC-30	30	2.94		64,600	64,600	64,900	65,200	66,000	68,700	82,500
A62580-	GC-50	50	1.96		-	176,000	176,500	177,000	178,000	192,500	233,700

注) 分解後の組立の際、手締めでは液漏れする場合があります。専用スパナとメガネレンチの使用をおすすめします。

注) ガードパイプ付はお問い合わせください。構造上、標準型を購入された後にガードパイプを取り付けることはできませんので、ご注意ください。

注) カラムには、チューブ接続用のフィット&セットネジは含みません。GC型カラムに使用するチューブ径に合わせてお選びください。

注) 標準はフィット&セットネジのF-16~32用のエンドになります。F-50~63のフィット&セットネジおよびエンドは専用となりますので、別途ご指定ください。(153ページ参照)

高圧ガラスカラム ジャケット付 GJ型 SIBATA®

Columns, High Pressure with jacketed, Model GJ

特徴

- GC型カラムに着脱式耐熱ガラス製ジャケットを付けた恒温タイプカラムです。
- 着脱式ですので内部洗浄が簡単です。循環水用ノズル外径は $\phi 12\text{mm}$ です。
- 可動栓（別売）を取り付けることもできます。
- フィルター細孔径は、10~20 μm です。
- チューブの接続は、チューブ先端の加工は不要で、簡単に取り付けられます。



品目コード	型 式	内径 mm	耐圧 MPa	カラム長さ mm					
				100	150	200	300	500	1000
A62570-	GJ-08	8	9.8	52,000	53,500	55,000	58,300	64,900	75,900
A62570-	GJ-10	10	9.8	52,800	54,300	55,800	58,300	64,900	75,900
A62570-	GJ-15	15	7.84	74,800	76,800	78,800	82,500	90,200	104,500
A62570-	GJ-20	20	4.9	83,600	85,100	86,600	90,200	101,200	121,000
A62570-	GJ-30	30	2.94	-	100,000	105,000	113,300	123,200	148,500
A62570-	GJ-50	50	1.96	-	230,000	240,000	253,000	-	-

注) 分解後の組立の際、手締めでは液漏れする場合があります。専用スパナとメガネレンチの使用をおすすめします。

注) カラムには、チューブ接続用のフィット&セットネジは含みません。GJ型カラムに使用するチューブ径に合わせてお選びください。

注) 標準はフィット&セットネジのF-16~32用のエンドになります。F-50~63のフィット&セットネジおよびエンドは専用となりますので、別途ご指定ください。(153ページ参照)

GCカラム用ガラス SIBATA®

GC glass Only



品目コード	型 式	内径 mm	カラム長さ mm						
			50	100	150	200	300	500	1000
A62580-	GCG-03	3	11,000	11,000	12,000	13,000	15,400	19,800	35,200
A62580-	GCG-05	5	11,000	11,000	12,000	13,000	15,400	19,800	35,200
A62580-	GCG-08	8	9,900	9,900	10,700	11,500	13,200	15,400	26,400
A62580-	GCG-10	10	9,900	9,900	10,700	11,500	13,200	15,400	26,400
A62580-	GCG-15	15	11,000	11,000	12,000	13,000	16,500	20,900	37,400
A62580-	GCG-20	20	14,300	14,300	15,300	16,300	19,800	26,400	42,900
A62580-	GCG-30	30	16,500	16,500	17,500	18,500	22,000	27,500	46,200
A62580-	GCG-50	50	-	55,000	58,000	63,000	71,500	82,500	132,000

※記載価格は参考価格ですので、目安としてご利用ください。

理化学用
ガラス

ビーカー・
フラスコ

セパラル

試験管・
沈殿管

びん

培養容器

体積計に
ついて

ピペット

メスシリンダー・
メスフラスコ

ビュレット

分注器一覧

ハンディ
ピペット

卓上型分注器

粘度計

ろ過器

メンブレン
フィルター

デンケーター

分液ロート

カラム

公定分析

冷却器

分留管

トラップ

受器

連結管

栓

加工用ガラス

実験用
補助器具

GCカラム用部品

Parts for GC Column

エンド※

Ends



材質：ダイフロン



エンド

品目コード	カラム内径 mm 用	型 式	価格¥ SH
A62580-075	3	GCE-03	9,100
A62580-076	5	GCE-05	9,100
A62580-077	8	GCE-08	9,100
A62580-078	10	GCE-10	9,100
A62580-079	15	GCE-15	12,100
A62580-080	20	GCE-20	15,800
A62580-081	30	GCE-30	21,800
A62580-082	50	GCE-50	60,500

※ネジ規格(セットネジ取付部分)は1/4" 28UNFが標準です。取付可能なフィット&セットネジはF-16~F-32です。

※F-50~F-63を取り付ける場合のネジ規格はM10 P=1.0となります(ご注文の際ご指定ください)。

※エンドには、フィルター10μmタイプが組み付けられています。

フィルター

Filters



フィルター

品目コード	カラム内径 mm用	厚み mm	型 式	細孔径 μm	価格¥ SH
A62580-084	3	2	GCF-03	10 (10~20)	5,500
A62580-085	5	2	GCF-05		5,500
A62580-086	8	2	GCF-08		5,500
A62580-087	10	2	GCF-10		6,700
A62580-088	15	3	GCF-15		7,900
A62580-089	20	3.5	GCF-20		9,700
A62580-090	30	3.8	GCF-30		12,100
A62580-091	50	5.1	GCF-50		36,300

※特注にて、他の細孔径を選択可能な場合もありますのでお問い合わせください。

カラム連結カプラー

Joints



材質：ポリアセタール



カラム連結カプラー

品目コード	カラム内径 mm 用	型 式	価格¥ SH
A62580-093	3	GCC-03	7,900
A62580-094	5	GCC-05	7,900
A62580-095	8	GCC-08	7,900
A62580-096	10	GCC-10	7,900
A62580-097	15	GCC-15	10,900
A62580-098	20	GCC-20	12,100
A62580-099	30	GCC-30	15,800
A62580-100	50	GCC-50	42,400

●カラムエンドとカプラーを締めるための専用スパナ、メガネレンチを用意しています(カラム内径φ3~10mm用)。

フィット & セットネジ

Fit & Screws



液体クロマト用配管パーツで、チューブを押し込み、先端は平に切るだけでフレア加工は必要ありません。

フィット、リング材質：PEEK、セットネジ材質：ダイフロン

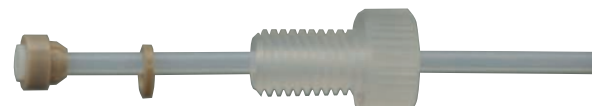


品目コード	型 式	チューブ外径 mm	ネジ規格	入 数	価格¥ SH
A62580-110	F-16	φ1.58 (1/16")	1/4" 28unf	5	9,100
A62580-111	F-20	φ2.0	1/4" 28unf	5	9,100
A62580-112	F-30	φ3.0	1/4" 28unf	5	9,100
A62580-113	F-32	φ3.2 (1/8")	1/4" 28unf	5	9,100
A62580-114	F-50	φ5.0	M10 P=1.0	5	9,100
A62580-115	F-60	φ6.0	M10 P=1.0	5	9,100
A62580-116	F-63	φ6.3 (1/4")	M10 P=1.0	5	9,100

※F-50~F-63を使用する場合のエンドは専用となります(ご注文の際ご指定ください)。



カラム接続例



フィット リング セットネジ チューブ接続イメージ

1 ガラス器具／体積計

理化学用
ガラス

ビーカー・
フラスコ

セパラブル

試験管・
沈殿管

びん

培養容器

体積計に
ついて

ピペット

メスシリンダー・
メスフラスコ

ビュレット

分注器一覧

ハンディ
ピペット

卓上型分注器

粘度計

ろ過器

メンブレン
フィルター

デンケーター

分液ポート

カラム

公定分析

冷却器

分留管

トラップ

受器

連結管

栓

加工用ガラス

実験用
補助器具



可動栓 (GC標準型、GJ用)

Movable Cocks

高圧ガラスカラム・GC標準型、GJ型に、可動栓を取付けることによってカラム+可動栓セット=可動栓付ガラスカラムとなります。

価格は下表の可動栓価格をGC型カラム (標準型)、GJ型カラム価格に加算してください。

なお、φ3 (GC-03) については、該当可動栓はありません。

(注) GC型カラム (ガードパイプ付) には付けられません。



品目コード	型 式	カラム内径 mm 用	可動距離 mm	適 応	価格¥ SH
A62580-102	K-05	5	100	GC-05用	71,400
A62580-103	K-08	8		GC-08用	71,400
A62580-104	K-10	10		GC-10用	71,400
A62580-105	K-15	15		GC-15用	82,300
A62580-106	K-20	20		GC-20用	93,200
A62580-107	K-30	30		GC-30用	104,100
A62580-108	K-50	50		GC-50用	229,900

(注) PTFEチューブ径については、耐圧可動栓付カラムご注文の折に、チューブ径をご指示いただければ該当フィット、セットネジで調整いたします。可動栓用フィルターにつきましては、標準の細孔径は10μmです。他に3μm、5μmも用意しています。

カラム HLC型 共通 (HLC-S型／HLC-SJ型)

特徴

- 長さは100mm～1400mmの範囲で指定ください。
- 標準仕様のガラスフィルターの細孔径は16～40μmです。他にも各種 (詳細は126ページ) 用意していますので、ご指定ください。
- バイトンパッキン、PTFE栓、フェノール樹脂キャップを使用し、液もれのない構造になっており、分解・組立も容易にできます。またオートクレーブ滅菌が可能です。
- チューブは外径φ2.0mmを接続することができます。
- チューブの取付はチューブ先端をフレアー加工して接続します。

カラム HLC-S型 SIBATA®

Columns, Model HLC-S



品目コード	型 式	内径 mm	キャップ規格	カラム長さ&参考価格¥ SH		
				100～350mm	400～700mm	750～1400mm
A62540-	HLC-10S	12.4	GL-18	29,000	34,500	37,900
A62540-	HLC-15S	15	GL-18	32,200	37,900	41,400
A62540-	HLC-20S	19	GL-25	35,600	44,800	50,600
A62540-	HLC-26S	26.4	GL-32	41,400	50,600	57,500
A62540-	HLC-30S	30.4	GL-32	48,300	57,500	63,200
A62540-	HLC-41S	39.6	GL-45	57,500	70,100	75,900

※カラムの単位は50mm単位で寸法をご指定ください。

カラム ジャケット付 HLC-SJ型 SIBATA®

Columns, with jacketed, Model HLC-SJ

特徴

- 耐熱ガラス製ジャケットを本体に溶着した恒温タイプです。
- 標準仕様のジャケットは、外径が本体プラス22～24mm、長さは本体マイナス50～60mmです。
- ジャケットは、ご指定の外径にて製作いたします。



品目コード	型 式	内径 mm	ゴム止径 mm	カラム長さ&参考価格¥ SH		
				100～350mm	400～700mm	750～1400mm
A62550-	HLC-10SJ	12.4	φ8	48,300	54,000	57,500
A62550-	HLC-15SJ	15		49,500	55,200	59,800
A62550-	HLC-20SJ	19		59,800	66,700	75,900
A62550-	HLC-26SJ	26.4		71,300	79,300	88,500
A62550-	HLC-30SJ	30.4		86,200	95,400	104,600
A62550-	HLC-41SJ	39.6		98,900	113,800	126,500

※カラムの単位は50mm単位で寸法をご指定ください。

※記載価格は参考価格ですので、目安としてご利用ください。

※カタログ品名の末尾や製品に材質マークを入れております。材質マークについては38ページをご参照ください。

